

Serie OPBH10N

Recogepedidos de alto nivel • Alimentación de CA
1.0 tonelada

OPBH10N
OPBH10NH

Imbatible en las alturas... con una ergonomía suprema

Los recogepedidos de la serie OPBHN ofrecen un nivel de eficacia sin precedentes en la gestión del espacio de almacén. Con una capacidad de altura de elevación desde 4,7 m hasta 11,5

m (la máxima altura del mercado) y de circular por los pasillos más estrechos, ¡no desperdiciará ni un metro cúbico! Además, el diseño de estas carretillas permite que el operador trabaje cómodamente y recoja cargas rápidamente desde el entorno seguro de la cabina.

Los dos modelos están equipados con el revolucionario mástil Visionmast, que ofrece una extraordinaria visibilidad y alta capacidad residual. El innovador sistema Active Sway Control (ASC, control activo de oscilación) está instalado de serie en mástiles de una elevación de hasta 5100 mm o más y reduce un 50% las demoras

provocadas por la oscilación del mástil en las aplicaciones habituales.

Elija el modelo OPBH10NH de 48 V si desea contar con sistema hidráulico y transmisión alimentados por CA, que generan la máxima velocidad de elevación del mercado. Tanto este modelo como el OPBH10N de 24 V están equipados con todas las ayudas posibles para el operario. Adecuados para aplicaciones guiadas por riel, por cable o no guiadas, cada uno está equipada con distintas especificaciones para cumplir necesidades concretas, incluidos diferentes anchos de chasis y cabinas, capacidades de batería, disposiciones de control y alturas de guía de riel.



Bastidor y carrocería

- **Opción de 3 anchos de chasis y 4 anchos de cabina** que permite su adaptación a distintas aplicaciones.
- **Bajo centro de gravedad y ruedas de carga dobles** que ofrecen una gran estabilidad y una reducida altura de escalón.
- **Diseño innovador** combina un estilo atractivo con una ergonomía superior.

Conjunto de mástil y horquilla

- **Mástil Triplex** se puede elegir para aplicaciones en que se exige una altura reducida.
- **VisionMast** ofrece una visión frontal sin igual cuando se conduce con las horquillas dando la espalda al operador, y alta capacidad residual.
- **El innovador sistema Active Sway Control (ASC)** se suministra de serie en alturas de plataforma de 5100 mm o más y reduce la oscilación del mástil y las demoras un 50%.

Serie OPBH10N

Recogepedidos de alto nivel

Alimentación de CA • 1.0 tonelada

Características				
1.1	Fabricante (abreviación)		Mitsubishi	Mitsubishi
1.2	Designación del modelo del fabricante		OPBH10N	OPBH10NH
1.3	Fuente de potencia: batería, diésel, gas LP, gasolina		Batería	Batería
1.4	Control de dirección: conductor acompañante, de pie, sentado		De pie	De pie
1.5	Capacidad específica de elevación	Q kg	1000	1000
1.6	Distancia al centro de carga	c (mm)	400/600	400/600
1.8	Distancia de carga	x (mm)	210	210/350
1.9	Longitud del chasis	y (mm)	1490	1490/1525
Peso				
2.1	Peso de la carretilla con batería (max.)		kg	3400*
2.2	Carga por eje con carga nominal y batería (max.), lado motriz/carga		kg	1050/3350*
2.3	Peso por eje sin carga y con batería (max.), lado motriz/carga		kg	1450/1950*
Ruedas y Tren de Potencia				
3.1	Neumáticos: PT=Power Thane, Vul=Vulkollan, rueda de tracción / rueda porteadora		Vul/Vul	Vul/Vul
3.2	Dimensiones del neumático, lado motriz	(mm)	360x140	360x140
3.3	Dimensiones del neumático, lado de la carga	(mm)	150x100	150x100
3.5	Numero de ruedas, lado motriz/carga (x = motrices)		1x / 4	1x / 4
3.6	Distancia entre centros de ruedas, lado motriz	b10 (mm)	867 - 1270	867 - 1270
Dimensiones				
4.2	Altura con mástil plegado (ver tablas)	h1 (mm)	Véase tablas	Véase tablas
4.4	Elevación estándar	h3 (mm)	Véase tablas	Véase tablas
4.5	Altura total con mástil desplegado	h4 (mm)	Véase tablas	Véase tablas
4.7	Altura hasta tejadillo protector	h6 (mm)	2260	2260
4.10	Altura de las patas de carga	h8 (mm)	151	151
4.11	Elevación suplementaria	h9 (mm)	750	750
4.14	Altura máxima de la plataforma, subida	h12 (mm)	Véase tablas	Véase tablas
4.15	Altura horquillas, totalmente plegadas	h13 (mm)	85	85
4.19	Longitud total	l1 (mm)	3250	3250
4.20	Longitud al frente de las horquillas (incluye el grosor de las horquillas)	l2 (mm)	2095	2095
4.21	Ancho total	b1 / b2 (mm)	1016/1000-1590	1016/1000-1590
4.22	Dimensiones de las horquillas (grosor, ancho, longitud)	s / e / l (mm)	40/120/1150	40/120/1150
4.25	Anchura exterior de las horquillas (mínimo/máximo)	b5 (mm)	540	540
4.27	Ancho sobre rodillos guía (min.)		1260	1260
4.32	Distancia al suelo en el centro del chasis, (horquillas bajadas)	m2 (mm)	45	45
4.33a	Ancho del pasillo de trabajo (Ast) con palets de 1000 x1200 mm, carga atravesada	Ast (mm)	1400	1400
4.34a	Ancho del pasillo de trabajo (Ast) con palets de 800 x1200 mm, carga a lo largo	Ast (mm)	1300	1300
4.35	Radio de giro	Wa (mm)	1705	1705, 1745
4.41	Ancho pasillo de transferencia (palet 1000 x 1200 mm a lo largo y 200mm separación)	l8 (mm)	Véase tablas	Véase tablas
Rendimientos				
5.1	Velocidades desplazamiento, con/sin carga	km/h	9.0 / 9,0	9.0 / 9,0
5.2	Velocidades elevación, con/sin carga	m/s	0.20 / 0.30	0.35 / 0.40
5.3	Velocidades descenso, con/sin carga	m/s	0.40 / 0.45	0.40 / 0.45
5.10	Frenos de servicio: (mecánicos/hidráulicos/eléctricos/neumáticos)		Eléctrico	Eléctrico
Motor Eléctrico				
6.1	Capacidad del motor de tracción (60 min. en ciclo corto)	kW	3.5	3.5
6.2	Potencia del motor de elevación con factor de operación de 15%	kW	5.0	8.5
6.4	Batería, voltage/capacidad después de 5 horas de descarga	V/Ah	24 / 775	48 / 465, 775
6.5	Peso de la batería	kg	591	746, 1119
Accesorios				
8.1	Tipo de control de velocidad		Continuo	Continuo

Estas especificaciones pueden cambiar debido a las continuas mejoras.

* Altura de plataforma 6,100 mm



Mástil Vision



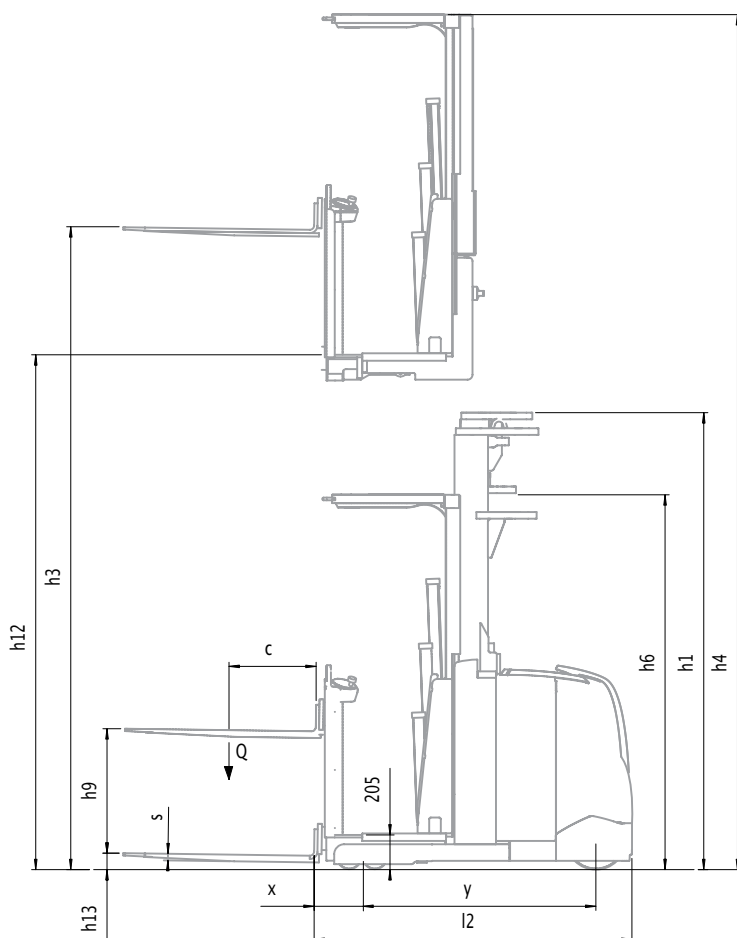
Diseño de cabina sencillo



Puertas ligeras y suaves

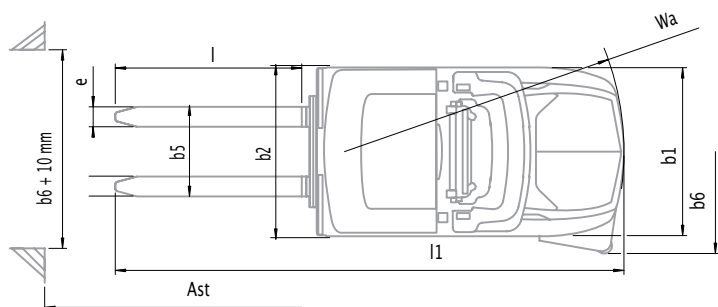


Mando joystick de uso sencillo



		OPBH10N				
Tipo de Mástil	h12	h1	h4	h3	h12 +1500	
	mm	mm	mm	mm	mm	
Duplex	3200	2417	5250	3830	4700	
	3500	2417	5550	4130	5000	
	4200	2757	6250	4830	5700	
	4800	3022	6850	5430	6300	
	5200	3237	7250	5830	6700	
Triplex	6200	3737	8250	6830	7700	
	4100	2237	6150	4730	5600	
	4600	2237	6650	5230	6100	
	5100	2417	7150	5730	6600	
	6100	2757	8150	6730	7600	
	7000	3032	9050	7630	8500	
	7700	3437	9750	8330	9200	

		OPBH10NH				
Tipo de Mástil	h12	h1	h4	h3	h12 +1500	
	mm	mm	mm	mm	mm	
Duplex	3200	2417	5250	3830	4700	
	3500	2417	5550	4130	5000	
	4200	2757	6250	4830	5700	
	4800	3022	6850	5430	6300	
	5200	3237	7250	5830	6700	
Triplex	6200	3737	8250	6830	7700	
	4100	2237	6150	4730	5600	
	4600	2237	6650	5230	6100	
	5100	2417	7150	5730	6600	
	6100	2757	8150	6730	7600	
	7000	3032	9050	7630	8500	
	7700	3437	9750	8330	9200	
	8100	3577	10150	8730	9600	
	8600	3737	10650	9230	10100	
9300	3997	11350	9930	10800		



- Ast = Ancho del pasillo
- Ast3 = Ancho del pasillo (b12 ≤ 1000 mm)
- $Ast = Wa + \sqrt{(l6 + x)^2 + (b12 / 2)^2} + a$
- Ast3 = Wa + l6 + a + x
- Wa = Radio de giro
- l6 = Largo del palet
- x = Distancia de carga
- b12 = Ancho del palet
- a = Margen de seguridad = 2 x 100 mm

		Anchura mínima del pasillo*		
Tipo de Mástil	OPBH10N 775 Ah	OPBH10NH 465 Ah	OPBH10NH 775 Ah	
1200 x 1000 atravesado	3256	3256	3422	
1200 x 800 a lo largo	3371	3371	3546	
1200 x 800 atravesado	3145	3145	3322	

* Incluyendo 200 mm de separación y horquillas de 1000 mm o de 1150 mm

Active Sway Control (ASC)

Con sensores de presión inteligente y el especial software Mitsubishi, el sistema ASC contrarresta la oscilación que se produce al frenar o acelerar mientras se trabaja en altura. La distancia de oscilación se puede reducir hasta un 85%, lo que aumenta la productividad un 6% en las aplicaciones habituales.





Pantalla clara



Suelo a través del que se puede ver



Tapa de batería ligera

Tracción

- **Potente motor de tracción de CA** en ambos modelos que ofrece un alto rendimiento, un funcionamiento suave, silencioso, controlado y eficaz, permitiendo reducir los costes de mantenimiento.

Sistema de dirección

- **Radio de giro pequeño** Significa que su maniobrabilidad es excepcional por lo que puede trabajar en pasillos estrechos.

Frenos

- **Frenado regenerativo** garantiza un control eficaz, un menor desgaste de los frenos y una vida útil más larga.
- **Frenado opcional al final del pasillo** limita la velocidad a la que la carretilla sale del pasillo, para minimizar el riesgo de accidentes.

Sistema hidráulico

- **Potente motor hidráulico de CA** en el modelo OPBH10NH que ofrece una elevación suave, controlada y rápida; convirtiéndola en la más veloz del mercado.

Sistemas eléctrico y de control

- **Baterías de alta capacidad** ofrecen una capacidad de hasta 775 Ah para jornadas largas.
- **Rodillos de batería** hacen que su intercambio lateral sea rápido, fácil y seguro.
- **Guía por rail o inducción** disponible para aplicaciones en pasillos muy estrechos, con la opción de carril alto de 40 o 100 mm.
- **Sistema de control de última generación** con almohadilla y código PIN para definir los parámetros de funcionamiento según la carga, la aplicación y el operador.
- **Tapa ligera de la batería** ofrece un acceso excelente para mantenimiento.
- **Diagnóstico a bordo** permite una rápida detección de errores mediante el menú de mantenimiento de la pantalla LCD.

Mandos y compartimento del operador

- **La tecnología Active Sway Control (ASC)** incrementa la productividad, la seguridad y el confort del operario.
- **Diseño exclusivo ergolift** con mecanismo de elevación debajo del suelo de la cabina que permite utilizar una pared de cabina más delgada, junto con levantamiento de palets (hasta 750 cm), que hace que las cargas sean más fáciles de alcanzar.
- **Puertas laterales exclusivas** contra las que resulta cómodo apoyarse (debido a su forma suave) y que son fáciles de abrir (debido a su estructura en aluminio ligero).
- **Diseño dividido del panel de control** que mejora el acceso a la carga y reduce el riesgo de accionar equivocadamente los controles al inclinarse hacia adelante.
- **Controles ergonómicos** incluyen joystick y detector de manos inductivo (que permite el funcionamiento sólo si ambas manos están dentro de la cabina) para operaciones seguras y precisas dentro del pasillo.
- **Localización de los controles** que puede estar en el lado de la horquilla o del mástil, según la mejor opción, para satisfacer la aplicación.

- **Pantalla LCD clara e informativa** alerta a los operadores y a los ingenieros de servicio de problemas potenciales y ayuda a evitar daños, a mejorar la eficacia y a realizar el mantenimiento.
- **Aberturas en el suelo de la cabina** dan una visión clara de las patas de la carga.
- **Alfombrilla no deslizante** diseñada especialmente con respecto a la orientación del operador en cada parte de la cabina, para maximizar su agarre.
- **Las medidas de confort** incluyen Active Sway Control, respaldo ajustable en altura, peldaño de baja altura (205 mm) y cabina de diseño ergonómico.

Otras características

- **Funciones de acceso rápido** junto con intervalos de servicio prolongados, fiabilidad demostrada de los componentes, detección de fallos rápida y tecnología de CA, que garantizan costes operativos bajos.

Opciones

- **Guiado por rail o inducción**
- **Frenado automático al final del pasillo**
- **Nombre/logo/imagen del cliente en los paneles laterales**
- **Interruptor de llave en vez de código PIN**
- **Luces de trabajo y luces de cabina**
- **Amplia variedad de dimensiones de horquillas**
- **Detención de elevación con función de cancelación**
- **Active Sway Control** (alturas de plataforma < 5100 mm)
- **Adaptación a cámaras frigoríficas** (Clase III, -35° C)
- **Caja para preparación de pedidos** (altura máxima del mástil duplex 4200 mm)



OPBH10NH

when reliability is everything...

Al igual que todos los productos de la marca Mitsubishi, nuestras carretillas elevadoras se fabrican empleando cuantiosos recursos y la tecnología de vanguardia de una de las mayores empresas del mundo. De modo que cuando prometemos **calidad, fiabilidad y rentabilidad**, sabe que puede contar con ellas.

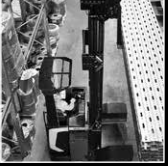
Todos los modelos de nuestra amplia y galardonada gama de carretillas elevadoras y equipos de interior ofrecen altas prestaciones y están diseñados para servirle... día tras día... año tras año... en todas las tareas... y bajo cualquier condición.

Para que su carretilla mantenga una productividad constante, disponemos de una red de distribuidores locales seleccionados por su compromiso de atención al cliente y respaldados por la organización de carretillas elevadoras Mitsubishi. Está donde esté, siempre tendrá cerca un concesionario preparado y dispuesto a satisfacer sus necesidades.

El útil servicio local abarca todos los aspectos: identificación del modelo y la configuración más adecuada para su aplicación, oferta de planes de financiación y mantenimiento flexibles y competitivos, amplias garantías, alquiler a corto y largo plazo, y servicio de mantenimiento y reparación en sus instalaciones, así como el suministro de piezas de recambio más fiable y rápido del sector.

Sólo Mitsubishi puede proporcionar esa combinación de excelencia en ingeniería global y servicio técnico local... sólo Mitsubishi ofrece un producto de tanta calidad a un precio tan asequible... y sólo Mitsubishi da a la fiabilidad tanta importancia como usted mismo. Póngase en contacto con su distribuidor local y descubra lo que Mitsubishi puede ofrecerle.

Puede encontrar el distribuidor más cercano en www.mitforklift.com



WSSM1845 (06/17)

© 2017 MCFE

Printed in The Netherlands

mitforklift@mcfe.nl www.mitforklift.com

NOTA: Las especificaciones de rendimiento pueden variar dependiendo de las tolerancias estándar de fabricación, las condiciones del vehículo, tipo de neumáticos, condiciones de la superficie o suelo y/o de las aplicaciones o ambiente donde se opera. Las carretillas que aparecen pueden no ser estándar. Si quiere informarse sobre los requisitos de rendimiento específicos y configuraciones disponibles localmente contacte con su distribuidor de carretillas elevadoras de Mitsubishi. Mitsubishi sigue una política de continua mejora de sus productos. Por esta razón, algunos materiales, opciones y especificaciones podrían cambiar sin previo aviso.