

serie FB

Contrapesadas Eléctricas • 4 Ruedas Neumáticas
Motor AC de 80 Voltios • **4.0 – 5.0 toneladas**

FB40C 2
FB40 2
FB45C 2
FB45 2
FB50 2
FB40S 2
FB50S 2

Rendimiento de alta potencia... bajo uso de energía

La reducción de sus facturas de energía no debe limitar su rendimiento. Las carretillas elevadoras contrapesadas de la serie FB están optimizadas para maximizar su eficiencia operativa, consumiendo hasta un 25% menos de energía. Nuestros modelos **ecológicos (ECO)** están configurados para funcionar de manera natural y eficiente en cualquier entorno, mientras que los modelos **progresivos (PRO)** sitúan su rendimiento en un nivel superior con velocidades de desplazamiento y elevación más altas.

Una carretilla elevadora debe ser tan eficiente como su conductor, por lo que hemos incorporado varias funciones para maximizar el potencial del operario. Desde sistemas de ajuste del rendimiento de tipo "configurar y listo" hasta espaciosos compartimentos adaptables; nos hemos centrado en incrementar la potencia, el confort y la seguridad de forma que los operarios puedan centrarse en la tarea que estén realizando.

Chasis y carrocería

- *El sólido bastidor ofrece una durabilidad excepcional en todas las condiciones de trabajo.*
- *Máxima estabilidad gracias a un centro de gravedad extremadamente bajo y a la ubicación alta del eje de dirección.*
- *Una excepcional visibilidad a través del tejadillo protector de visión clara y el mástil garantizan un manejo preciso con total confianza.*

Tracción

- *La elección de sistemas de control (ECO y PRO) permite adaptar el perfil de rendimiento de la carretilla a sus necesidades específicas.*
- *La conducción ecológica (ECO) maximiza la eficiencia energética y el rendimiento máximo en aplicaciones habituales.*
- *Los modelos progresivos (PRO) ofrecen velocidades más altas de desplazamiento y elevación en aplicaciones intensivas.*
- *El control en curvas optimiza la velocidad en las curvas, aumentando la estabilidad en mayor medida.*



serie FB

Contrapesadas Eléctricas • 4 Ruedas Neumáticas

Motor AC de 80 Voltios • 4.0 – 5.0 toneladas

Características						
1.1	Fabricante (abreviación)			Mitsubishi	Mitsubishi	Mitsubishi
1.2	Designación del modelo del fabricante			FB40C 2	FB40 2	FB45C 2
1.3	Fuente de potencia: batería, diésel, gas LP, gasolina			Eléctrica	Eléctrica	Eléctrica
1.4	Control de dirección: conductor acompañado, de pie, sentado			Sentado	Sentado	Sentado
1.5	Capacidad específica de elevación	Q	(kg)	4,000	4,000	4,500
1.6	Centro de carga	c	(mm)	500	500	500
1.8	Distancia de carga, eje hasta cara de horquillas	x	(mm)	510'	510'	510'
1.9	Longitud del chasis	y	(mm)	1856	2000	1856
Peso						
2.1	Peso de la carretilla, sin carga / incluyendo batería		kg	6726	6701	7186
2.2	Peso por eje con carga, delantero / trasero		kg	9730 / 996	9726 / 975	10608 / 1078
2.3	Peso por eje sin carga, delantero / trasero		kg	3553 / 3173	3706 / 2995	3659 / 3527
Ruedas y Tren de Potencia						
3.1	Ruedas: V= macizas, L= neumát., SE = Sup.-Elást. - delante/atrás			SE / SE	SE / SE	SE / SE
3.2	Dimensiones del neumático, delantero			250-15	250-15	28×12.5-15
3.3	Dimensiones del neumático, trasero			21×8-9	21×8-9	21×8-9
3.5	Numero de ruedas, delante/atrás (x = motrices)			2x/2	2x/2	2x/2
3.6	Distancia entre centros de ruedas, delante	b10	(mm)	1115	1115	1155
3.7	Distancia entre centros de ruedas, atrás	b11	(mm)	950	950	950
Dimensiones						
4.1	Inclinación del mástil, hacia adelante / hacia atrás	α/β	$^{\circ}$	6/8	6/8	6/8
4.2	Altura con mástil replegado	h1	(mm)	2300	2300	2286
4.3	Elevación libre	h2	(mm)	150	150	150
4.4	Elevación estándar	h3	(mm)	3000	3000	3000
4.5	Altura total con mástil desplegado	h4	(mm)	3676	3676	3660
4.7	Altura hasta la parte superior del tejadillo protector	h6	(mm)	2365	2365	2350
4.8	Altura del asiento	h7	(mm)	1313	1313	1303
4.12	Altura del acople para arrastre	h10	(mm)	396	396	396
4.12.1	2ª altura de enganche		(mm)	566	566	566
4.19	Longitud total	l1	(mm)	3818	3952	3818
4.20	Distancia hasta las horquillas (incluye el grueso de las horquillas)	l2	(mm)	2668	2812	2668
4.21	Anchura total	b1/b2	(mm)	1340	1340	1450
4.22	Horquillas (espesor, ancho, largo)	s / e / l	(mm)	50×125×1150	50×125×1150	50×150×1150
4.23	Tablero DIN 15 173 A/B/no			3A	3A	3A
4.24	Ancho del tablero	b3	(mm)	1260	1260	1260
4.31	Distancia al suelo bajo el mástil, cargado	m1	(mm)	136	136	122
4.32	Distancia al suelo en el centro del chasis, cargado	m2	(mm)	150	150	140
4.33	Ancho del pasillo de trabajo con palets de 1000 x1200 mm	Ast	(mm)	3965	4160	3965
4.34	Ancho del pasillo de trabajo con palets de 800 x1200 mm	Ast	(mm)	4165	4360	4165
4.35	Radio de giro	Wa	(mm)	2284	2450	2284
4.36	Distancia mínima entre centros de rotación	b13	(mm)	660	721	660
Rendimientos						
5.01a	Velocidad de marcha con/sin carga, modo eco		km/h	14 / 16	14 / 16	14 / 15.5
5.01b	Velocidad de marcha con/sin carga, modo pro		km/h	15 / 17	15 / 17	15 / 16.5
5.02a	Velocidad de elevación con/sin carga, modo eco		m/s	0.31 / 0.43	0.31 / 0.43	0.30 / 0.41
5.02b	Velocidad de elevación con/sin carga, modo pro		m/s	0.35 / 0.5	0.35 / 0.5	0.33 / 0.45
5.03a	Velocidad de descenso con/sin carga, modo eco		m/s	0.54 / 0.46	0.54 / 0.46	0.52 / 0.47
5.03b	Velocidad de descenso con/sin carga, modo pro		m/s	0.55 / 0.5	0.55 / 0.5	0.55 / 0.5
5.05a	Fuerza de tracción, con/sin carga, modo eco		N	5100 / 5600	5100 / 5600	4900 / 5500
5.05b	Fuerza de tracción, con/sin carga, modo pro		N	5100 / 5600	5100 / 5600	4900 / 5500
5.06a	Fuerza de tracción máxima, con/sin carga, modo eco		N	14600 / 14900	14600 / 14900	14500 / 14800
5.06b	Fuerza de tracción, con/sin carga, modo pro		N	14600 / 14900	14600 / 14900	14500 / 14800
5.07a	Capacidad de inclinación, con/sin carga, modo eco		%	9.3 / 15.4	9.3 / 15.4	8.1 / 13.5
5.07b	Capacidad de inclinación, con/sin carga, modo pro		%	10.8 / 17.7	10.8 / 17.7	9.4 / 15.8
5.08a	Capacidad de inclinación máxima, con/sin carga, modo eco		%	14.1 / 22.3	14.1 / 22.3	12.5 / 20.4
5.08b	Capacidad de inclinación máxima, con/sin carga, modo pro		%	15.4 / 26.1	15.4 / 26.1	13.7 / 23.9
5.09a	Tiempo de aceleración con/sin carga (en 10 m) - modo eco		s	5/2 / 4.4	5.2 / 4.4	5.7 / 4.8
5.09b	Tiempo de aceleración con/sin carga (en 10 m) - modo pro		s	5 / 4.4	5 / 4.4	5.5 / 4.8
5.10	Frenos de servicio: (mecánicos/hidráulicos/eléctricos/neumáticos)			Eléctricos	Eléctricos	Eléctricos
Motor Eléctrico						
6.1	Capacidad del motor de tracción (60 min. en ciclo corto)		kW	14.5 / 18.0	14.5 / 18.0	14.5 / 18.0
6.2	Potencia del motor de elevación con factor de operación de 15%		kW	20 / 24	20 / 24	20 / 24
6.3	Batería, DIN 43 531/35/36 A/B/C/no			A 43536	A 43536	A 43536
6.4	Batería, voltaje/capacidad después de 5 horas de carga		V /Ah	80 / 775	80 / 930	80 / 775
6.5	Batería, peso		kg	1863	2178	1863
6.6	Consumo energético según el ciclo 60 VDI		kWh/h	11	11	12.1
Accesorios						
8.1	Tipo de control de velocidad			Impuls / AC	Impuls / AC	Impuls / AC
8.2	Presión hidráulica para implementos		bar	200	200	200
8.3	Caudal de aceite para implementos		l/min	30	30	30
8.4	Nivel sonoro al oído del conductor (EN 12053)		dB(A)	<70	<70	<70
8.5	Tipo de acoplamiento para arrastre: Tipo DIN, referencia			15170 / H	15170 / H	15170 / H

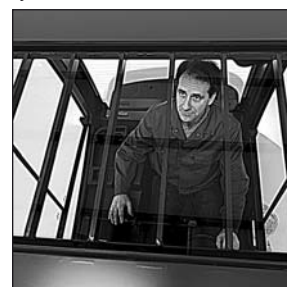
	Mitsubishi	Mitsubishi	Mitsubishi	Mitsubishi
	FB45 2	FB50 2	FB40S 2	FB50S 2
	Eléctrica	Eléctrica	Eléctrica	Eléctrica
	Sentado	Sentado	Sentado	Sentado
	4500	4990	4000	5000
	500	500	600	600
	510'	510'	510'	510'
	2000	2000	2080	2080
	7161	7549	7176	8036
	10549 / 1112	11282 / 1257	10025 / 1151	11677 / 1359
	3777 / 3385	3772 / 3777	3891 / 3285	3932 / 4104
	SE / SE	SE / SE	SE / SE	SE / SE
	28 × 12.5-15	28 × 12.5-15	28 × 12.5-15	28 × 12.5-15
	21 × 8-9	21 × 8-9	23 × 10-12	23 × 10-12
	2x/2	2x/2	2x/2	2x/2
	1155	1155	1155	1155
	950	950	1200	1200
	6/8	6/8	6/8	6/8
	2286	2286	2286	2287
	150	150	150	150
	3000	3000	3000	3000
	3660	3810	3810	3810
	2350	2350	2350	2350
	1303	1303	1303	1303
	396	396	396	396
	566	566	566	566
	3962	3952	4102	4102
	2812	2812	2952	2952
	1450	1450	1450	1450
	50×150×1150	50×150×1150	50×150×1150	60×150×1150
	3A	3A	3A	4A
	1260	1260	1260	1260
	122	122	122	122
	140	140	150	150
	4160	4160	4379	4379
	4360	4360	4579	4579
	2450	2450	2637	2637
	721	721	673	673
	14 / 15.5	14 / 15	14 / 15.5	13.5 / 14.5
	15 / 16.5	15 / 16	15 / 16.5	14.5 / 15.5
	0.30 / 0.41	0.28 / 0.41	0.30 / 0.41	0.27 / 0.40
	0.33 / 0.45	0.33 / 0.45	0.33 / 0.45	0.31 / 0.45
	0.52 / 0.47	0.52 / 0.47	0.52 / 0.47	0.51 / 0.5
	0.55 / 0.5	0.55 / 0.5	0.55 / 0.5	0.55 / 0.5
	4900 / 5500	4800 / 5400	4900 / 5500	4700 / 5300
	4900 / 5500	4800 / 5400	4900 / 5500	4700 / 5300
	14500 / 14800	14400 / 14700	14500 / 14800	14400 / 14700
	14500 / 14800	14400 / 14700	14500 / 14800	14400 / 14700
	8.1 / 13.5	7.5 / 13.5	8.1 / 13.5	7.1 / 12.7
	9.4 / 15.8	8.8 / 15.8	9.4 / 15.8	8.4 / 15
	12.5 / 20.4	12.1 / 20.0	12.5 / 20.4	11.4 / 18.9
	13.7 / 23.9	13.2 / 23.4	13.7 / 23.4	12.5 / 22.2
	5.7 / 4.8	6.0 / 5.2	5.7 / 4.8	6.4 / 5.5
	5.5 / 4.8	5.8 / 5.2	5.5 / 4.8	6.1 / 5.5
	Eléctricos	Eléctricos	Eléctricos	Eléctricos
	14.5 / 18.0	14.5 / 18.0	14.5 / 18.0	14.5 / 18.0
	20 / 24	20 / 24	20 / 24	20 / 24
	A 43536	A 43536	A 43536	A 43536
	80 / 930	80 / 930	80 / 930	80 / 930
	2178	2178	2178	2178
	12.1	<12.5	<12.5	13.15
	Impuls / AC	Impuls / AC	Impuls / AC	Impuls / AC
	200	200	200	200
	30	30	30	30
	<70	<70	<70	<70
	15170 / H	15170 / H	15170 / H	15170 / H



Fácil acceso de entrada y salida



Columna de dirección totalmente ajustable



Tejadillo protector de gran visibilidad

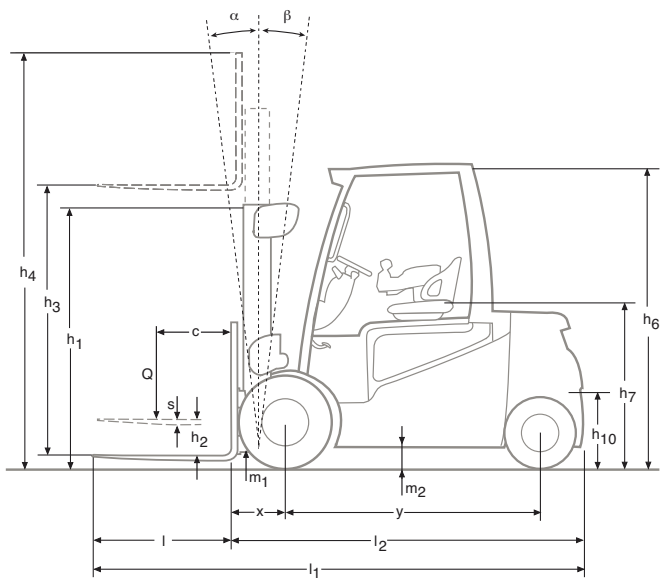


Amplia gama de configuraciones opcionales

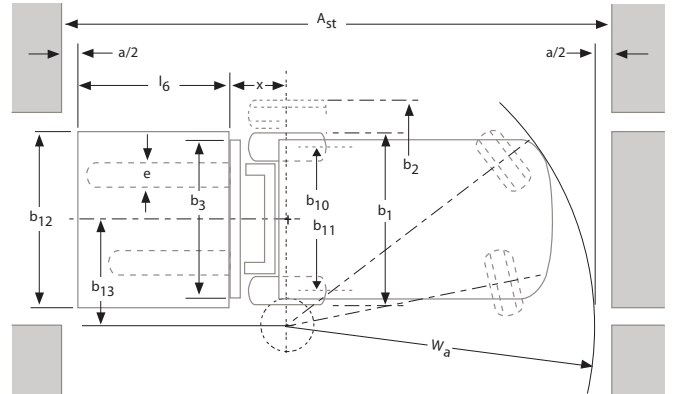
Características y capacidad del mástil

Tipo de Mástil											Capacidad de carga (kg)				
	h3 (mm)	h1 (mm)		h2/h5 (mm)			h4 (mm)				Q @ c = 500mm			Q @ c = 600mm	
		FB40C2 FB402 FB45C2 FB452 FB502 FB40S2	FB50S2	FB40C2 FB402 FB45C2 FB452	FB502 FB40S2	FB50S2	FB40C2 FB402	FB45C2 FB452	FB502 FB40S2	FB50S2	FB40C2 FB402	FB45C2 FB452	FB502	FB40S2	FB50S2
Simplex	2750	2125	2125	150	150	150	3425	3410	3560	3575	4000	4500	4990	4000	5000
	3000	2250	2250	150	150	150	3675	3660	3810	3825	4000	4500	4990	4000	5000
	3500	2500	2500	150	150	150	4175	4160	4310	4325	4000	4500	4990	4000	5000
	4000	2750	2750	150	150	150	4675	4660	4810	4825	4000	4500	4990	4000	5000
	4500	3000	3000	150	150	150	5175	5160	5310	5325	4000	4500	4990	4000	5000
	5000	3250	3250	150	150	150	5675	5660	5810	5825	4000	4500	4900	4000	5000
	5500	3500	3500	150	150	150	6175	6160	6310	6325	3850	4100	4800	3850	—
	6000	3750	3750	150	150	150	6675	6660	6810	6825	3700	—	4600	3700	—
6500	4000	4000	150	150	150	7175	7160	7310	7325	—	—	—	—	—	
Duplex	—	—	2100	—	—	1225	—	—	—	3600	—	—	—	—	5000
	2775	2100	—	1380	1230	—	3495	3480	3630	—	4000	4500	4990	4000	—
	—	—	2225	—	—	1350	—	—	—	3845	—	—	—	—	5000
	3025	2225	—	1505	1355	—	3745	3730	3880	—	4000	4500	4990	4000	—
	—	—	2475	—	—	1600	—	—	—	4345	—	—	—	—	5000
	3525	2475	—	1755	1605	—	4245	4230	4380	—	4000	4500	4990	4000	—
	—	—	2725	—	—	1850	—	—	—	4845	—	—	—	—	5000
	4025	2725	—	2005	1855	—	4745	4730	4880	—	4000	4500	4990	4000	—
	—	—	2975	—	—	2100	—	—	—	5345	—	—	—	—	5000
	4525	2975	—	2255	2105	—	5245	5230	5380	—	4000	4500	4990	4000	—
	—	—	3225	—	—	2350	—	—	—	5845	—	—	—	—	5000
	5025	3225	—	2505	2355	—	5745	5730	5880	—	—	—	—	—	—
—	—	3475	—	—	2600	—	—	—	6345	—	—	—	—	—	
5525	3475	—	2755	2605	—	6245	6230	6380	—	—	—	—	—	—	
Triplex	—	—	2060	—	—	1185	—	—	—	4805	—	—	—	—	5000
	—	—	2100	—	—	1225	—	—	—	4925	—	—	—	—	5000
	4150	2100	—	1380	1230	—	4870	4855	5005	—	4000	4500	4990	4000	—
	—	—	2225	—	—	1350	—	—	—	5295	—	—	—	—	5000
	4855	2335	—	1615	1465	—	5575	5560	5710	—	3920	4420	4990	3920	—
	—	—	2475	—	—	1600	—	—	—	6045	—	—	—	—	5000
	5275	2475	—	1755	1605	—	5995	5980	6130	—	3890	4300	4750	3890	—
	—	—	2600	—	—	1725	—	—	—	6425	—	—	—	—	—
	5650	2600	—	1880	1730	—	6370	6355	6505	—	3750	4200	4610	3750	—
	—	—	2725	—	—	1850	—	—	—	6795	—	—	—	—	—
	—	—	2815	—	—	1940	—	—	—	7075	—	—	—	—	—
	6400	2850	—	2130	1980	—	7120	7105	7255	—	3550	4000	4300	3550	—
—	—	2975	—	—	2100	—	—	—	7545	—	—	—	—	—	
7180	3110	—	2390	2240	—	7900	7885	8035	—	3200	3200	4000	3200	—	

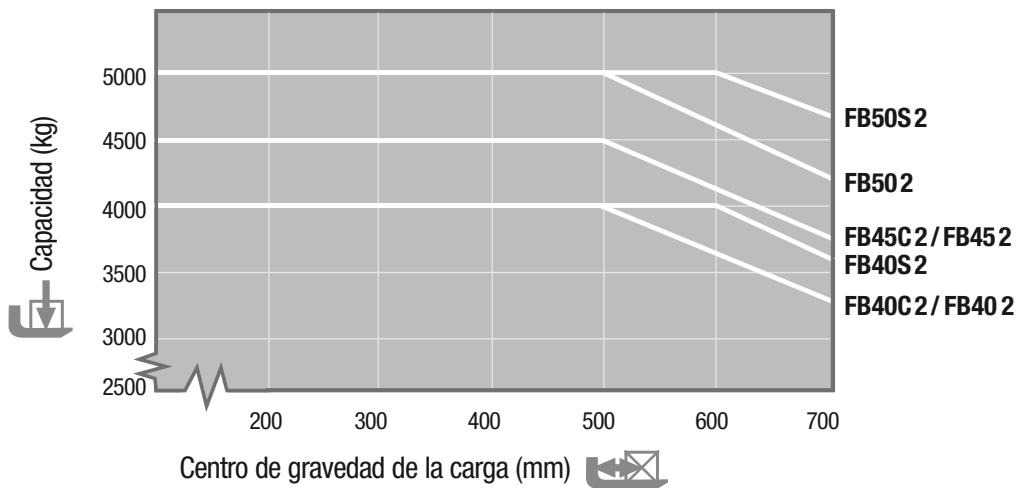
Compartimento de la batería	FB40C/45C	FB40/45/50/40S/50S
Longitud (min)	1028	1028
Ancho (min)	855	999
Altura (min)	784	784
Peso Mínimo (80V)	1863	2178



- h1 Altura con mástil replegado
- h2 Elevación libre estándar
- h3 Elevación de las horquillas
- h4 Altura con mástil desplegado
- h5 Gran elevación libre
- Q Capacidad de elevación, carga nominal
- c Centro de carga (distancia)



- $A_{st} = W_a + x + l_6 + a$
- Ast = Ancho del pasillo
- Wa = Radio de giro
- a = Margen de seguridad = $2 \times 100 \text{ mm}$
- l6 = Longitud del palet (800 or 1000 mm)
- b12 = Ancho del palet (1200 mm)





Nítido display



Peldaño bajo antideslizante



Cabina espaciosa

Sistema de dirección

- El sistema de dirección dinámico responde con efectividad a la velocidad y al entorno para ofrecer un control preciso y fiable.

Frenos

- El freno de estacionamiento automático proporciona una mayor seguridad en rampas y pendientes.

Hidráulico

- El sistema hidráulico de alta eficiencia maximiza la potencia, a la par que reduce al mínimo la pérdida de energía.

Sistemas eléctricos y de control

- Un avanzado controlador con tecnología de AC trifásica ajusta de manera uniforme la aceleración, la velocidad y el frenado según la carga, la aplicación y el conductor, reduciendo así el uso de energía, a la vez que aumenta la potencia productiva.
- El sistema de cambio de batería lateral garantiza cambios sencillos, rápidos y seguros para disfrutar de un rendimiento continuo durante toda la jornada.

Habitáculo y controles

- Un nítido display alerta a los conductores y al servicio de asistencia sobre posibles problemas, por lo que se evitan daños y se optimiza el mantenimiento.
- Un peldaño bajo de material antideslizante y un amplio y nivelado espacio para el pie facilitan el acceso al espacioso compartimento del operario.
- El sistema de protección del operario impide todo movimiento de la carretilla a menos que el conductor esté sentado con el cinturón de seguridad puesto.
- El reposabrazos ajustable con mandos con botones integrados aumenta la comodidad del operario y posibilita un control preciso.
- La columna de dirección totalmente ajustable se puede regular con facilidad y rapidez según las necesidades exactas de cada conductor.
- La cabina totalmente flotante reduce las vibraciones al mínimo, por lo que disminuye la tensión y la fatiga del operario, incluso en las jornadas más largas.

- La tecnología de bajo nivel de ruido se traduce en que el nivel de sonido que perciben los oídos del operario no es mayor que el de una conversación normal.

Otras prestaciones

- Las funciones de acceso rápido permiten la entrada fácil y rápida a todas las secciones para realizar comprobaciones y el mantenimiento.

Opciones

- Paquete de funciones progresivas (PRO)
- Sistema de cambio lateral de batería
- Amplia gama de accesorios

cuando la fiabilidad lo es todo

Al igual que todos los productos de la marca Mitsubishi, nuestras carretillas elevadoras se fabrican empleando los numerosos recursos y la tecnología de vanguardia de una de las mayores empresas del mundo. De modo que cuando prometemos **calidad, fiabilidad y rentabilidad**, sabe que puede contar con ellas.

Todos los modelos de nuestra amplia y galardonada gama de carretillas elevadoras y equipos de interior ofrecen altas prestaciones y están diseñados para servirle... día tras día... año tras año... en todas las tareas... y bajo cualquier condición.

Para que su carretilla mantenga una productividad constante, disponemos de una red de concesionarios locales seleccionados por su compromiso de atención al cliente y respaldados por la organización de carretillas elevadoras Mitsubishi. Esté donde esté, siempre tendrá cerca un concesionario preparado y dispuesto a satisfacer sus necesidades.

Su distribuidor oficial más cercano le ofrecerá: identificación del modelo y la configuración más adecuados para su aplicación, oferta de planes de financiación y mantenimiento flexibles y competitivos, amplias garantías, alquiler a corto y largo plazo, y servicio de mantenimiento y reparación en sus instalaciones, así como el suministro de piezas de recambio más fiable y rápido del sector.

Sólo Mitsubishi puede proporcionar esa combinación de excelencia en ingeniería global y servicio técnico local... sólo Mitsubishi ofrece un producto de tanta calidad a un precio tan asequible... y sólo Mitsubishi da a la fiabilidad tanta importancia como usted mismo. Póngase en contacto con su concesionario local y descubra lo que Mitsubishi puede ofrecerle.

Puede encontrar el concesionario más cercano en www.mitforklift.com



CSSM1558 (02/14)
© 2014 MCFE
Impreso en Los Países Bajos

mitforklift@mcf.nl www.mitforklift.com

NOTA: Las especificaciones de rendimiento pueden variar dependiendo de las tolerancias estándar de fabricación, las condiciones del vehículo, tipo de neumáticos, condiciones de la superficie o suelo y/o de las aplicaciones o ambiente donde se opera. Las carretillas que aparecen pueden no ser estándar.
Si quiere informarse sobre los requisitos de rendimiento específicos y configuraciones disponibles localmente contacte con su distribuidor de carretillas elevadoras de Mitsubishi. Mitsubishi sigue una política de continua mejora de sus productos. Por esta razón, algunos materiales, opciones y especificaciones podrían cambiar sin previo aviso.