



Controles táctiles ergonómicos



Acceso rápido para el mantenimiento



Dirección electrónica FeatherTouch

Chasis y carrocería

- **Centro de gravedad bajo** contribuye a la excelente capacidad residual de la EDiA y a la confianza del conductor.

Conjunto de mástil y horquilla

- **Visibilidad excepcional** gracias a una amplia gama de mástiles de alta resistencia y gran visibilidad que permiten una manipulación con total confianza.

Sistema motor

- **El sistema de control de inclinación (PCS) opcional** detecta si la máquina se desliza sobre un terreno desigual, suavizando automáticamente el movimiento para estabilizar la inclinación de la carga: reduciendo el riesgo de que la carga se vuelva inestable.
- **Los eficaces motores de tracción (y elevación)** combinan un potente frenado regenerativo con tecnología avanzada de dirección electrónica para minimizar el consumo de energía y alargar los turnos.

Sistema de dirección

- **El sistema de control de velocidad en curvas (CCS)** ayuda a girar de manera segura al reducir intuitivamente la velocidad máxima de traslación en proporción con el ángulo de dirección.
- **La dirección FeatherTouch** ofrece una respuesta natural de la dirección y, con solo seis vueltas de tope a tope, ofrece un control preciso y sin esfuerzo en aplicaciones intensivas.

Frenos

- **Los frenos de disco húmedo** prácticamente no necesitan mantenimiento y están sellados en cumplimiento de la exigente norma IP54 para proteger a la EDiA en lugares de trabajo húmedos o sucios y asegurar un funcionamiento limpio en aplicaciones con alimentos.
- **El freno de estacionamiento activado electrónicamente** se aplica de manera automática siempre que el operario abandona su asiento y también se puede activar con solo pulsar un botón.
- **La retención automática en pendientes** aplica los frenos cuando se suelta el acelerador sobre una pendiente, evitando que el vehículo se desplace hacia atrás accidentalmente.

Sistema hidráulico

- **La velocidad variable en todas las funciones hidráulicas** se gestiona de manera suave e intuitiva por medio del software de comando de la EDiA.
- **El motor hidráulico Mitsubishi de 11,5 kW**, de eficacia demostrada a la hora de resistir trabajos pesados en las aplicaciones más exigentes, proporciona una vida de la máquina excepcionalmente larga.

Sistemas eléctricos y de control

- **Los cinco ajustes de rendimiento preconfigurados**, desde mínimo consumo hasta alto rendimiento, pueden ser seleccionados rápidamente por el operario con solo pulsar un botón.
- **Totalmente programable** a través de una conexión por ordenador portátil permite que los ingenieros de servicio ajusten la EDiA con precisión para satisfacer las necesidades exactas de la aplicación, así como para realizar comprobaciones de diagnóstico.

- **El sistema de presencia integrado 2 (IPS²)** promovido por Mitsubishi previene todo movimiento de la carretilla y el mástil si el operario no está sentado.

- **Con la mayor variedad de baterías** disponibles debido a la amplia gama de opciones de sus dimensiones DIN estándar, la EDiA se puede configurar más fácilmente según las necesidades específicas del usuario.

- **La opción de cambio lateral de la batería** cuenta con rodillos deslizantes integrados en el chasis para un cambio rápido y fácil de la batería en operaciones de varios turnos.

- **Las luces de trabajo LED delante y detrás** proporcionan una luz blanca intensa neutra con bajo consumo energético y gran durabilidad.

Otras características

- **El largo intervalo de servicio** gracias al diseño y la calidad de fabricación de la EDiA hace que necesite un menor mantenimiento técnico.
- **Resistente al agua** según las rigurosas normas IPX4 a través del chasis y según las exigentes especificaciones IP54 para motores, frenos y otros receptáculos vitales, EDiA se protege, a la vez que mantiene su entorno de trabajo limpio.
- **Las prestaciones RapidAccess** incluyen una placa de suelo de fácil liberación y una tapa de gran abertura en el compartimento de la batería para realizar comprobaciones rápidas y simples.

Las opciones incluyen

- **Indicador del peso de la carga**
- **Desplazador lateral integrado**
- **Amplia gama de mástiles de hasta 7 m**
- **Amplia gama de cabinas**
- **Amplia gama de implementos**
- **Opción de asientos**
- **Opción de control táctil o por palancas**
- **Amplia gama de accesorios**
- **Control direccional de pie**
- **Sistema de doble pedal**
- **Preparación para almacenamiento en frío (hasta 35 °C)**

When reliability is everything...

Como cualquier otro producto que lleve la marca Mitsubishi, nuestros equipos de mantenimiento incorporan los cuantiosos recursos y la avanzada tecnología de una de las corporaciones más grandes del mundo. Cuando le garantizamos **calidad, fiabilidad y rentabilidad**, sabe que lo cumplimos.

Cada modelo de nuestra amplia y galardonada gama de carretillas elevadoras y de equipos de almacén está construido según una especificación superior y ha sido diseñado para seguir funcionando... día tras día... año tras año... cualquiera que sea el trabajo... en todas las condiciones.

Nos enorgullece ser su distribuidor autorizado para garantizarle que cada una de sus carretillas mantenga su constante productividad. El compromiso con su empresa se cumple con nuestra amplia experiencia en distintos sectores industriales, nuestra excelencia tecnológica y nuestra dedicación a cuidar del cliente.

Estamos respaldados por canales de comunicación eficaces con toda la organización Mitsubishi Forklift Trucks, tanto a nivel global como nacional. No importa dónde se encuentre, que nosotros estaremos cerca – preparados y dispuestos a satisfacer sus necesidades con rapidez y eficacia.

Sólo Mitsubishi le proporciona esta combinación de excelencia tecnológica global y soporte local... sólo Mitsubishi le ofrece productos de alta calidad a precios sin competencia... y sólo Mitsubishi da tanta prioridad a la fiabilidad.

Puede encontrar el concesionario más cercano en www.mitforklift.com

ULMA

Carretillas Elevadoras

www.ulmacarretillas.com

900 840 450

MITSUBISHI
FORKLIFT TRUCKS

CSSM 1785 (10/16)
© 2016 MCFE
Impreso en Los Países Bajos

mitforklift@mcf.nl www.mitforklift.com

NOTA: Las especificaciones de rendimiento pueden variar dependiendo de las tolerancias estándar de fabricación, las condiciones del vehículo, tipo de neumáticos, condiciones de la superficie o suelo y/o de las aplicaciones o ambiente donde se opera. Las carretillas que aparecen pueden no ser estándar. Si quiere informarse sobre los requisitos de rendimiento específicos y configuraciones disponibles localmente contacte con su distribuidor de carretillas elevadoras de Mitsubishi. Mitsubishi sigue una política de continua mejora de sus productos. Por esta razón, algunos materiales, opciones y especificaciones podrían cambiar sin previo aviso.

EDiA EM

Carretilla contrapesada eléctrica

- 3 y 4 ruedas superelásticas
- 48 voltios • 1.3 - 2.0 toneladas

Rendimiento intuitivo...que define la maniobrabilidad

Pruebas independientes durante más de 25 años demuestran que la "maniobrabilidad" es el factor más importante a la hora de mejorar la productividad de las carretillas elevadoras. Cuando se logra, el operario y la máquina se funden en uno, sin tener que pensar. Sin sorpresas. Con un control total.

La Mitsubishi EDiA EM es conocida por su maniobrabilidad. Nuestros diseñadores se aseguran de que todo en ella sea intuitivo, natural, eliminando así las distracciones.

Además, ofrece un rendimiento superior en su categoría, es resistente, increíblemente ágil y cuenta con muchas prestaciones líderes en el mercado. Su robusta gama de cuatro ruedas se combina con siete modelos de tres ruedas que son excepcionalmente ágiles en pasillos estrechos.

Controles y habitáculo del operario

- **El diseño ErgoCentric de la cabina** ofrece un habitáculo espacioso y práctico al cual se puede acceder fácilmente y donde todo está a mano; con una visibilidad periférica y una comodidad excelentes para los turnos más largos.
- **Volante Feather Touch** maximiza el control, la confianza y el confort gracias a su reducido tamaño, a su facilidad de uso con un mínimo esfuerzo y al procesamiento digital inteligente.
- **Pantalla multifunción de color** ofrece información visible incluso bajo luz solar intensa y mantiene al operario totalmente informado de los ajustes programados, el rendimiento, las condiciones y los errores.
- **Los pulsadores sencillos** hacen que el acceso al menú o a los modos de la carretilla sea muy fácil, incluso para un operario que lleve guantes.
- **Las palancas hidráulicas ergonómicas** proporcionan una sensación familiar y un control de la velocidad con cambios suaves.
- **La opción de unidad de control táctil ErgoCentric** ofrece un funcionamiento hidráulico sin esfuerzo, con confianza y precisión, con un reposabrazos que minimiza la fatiga.
- **Su tecnología de bajo ruido** garantiza que el nivel sonoro para el oído del operario sea extremadamente silencioso: menos de 67 dB (A).
- **Las opciones de cabinas paneladas VersaCab** incluyen nuestro exclusivo galardonado techo frontal de material sintético transparente "Hi-Viz", ventanas de cristal delante y detrás (ambas con limpiaparabrisas/lavaparabrisas) y puertas de acero, así como una opción de puerta de PVC extraíble con la certificación CE para uso ocasional.

FB13PNT
FB15PNT
FB16CPNT
FB16PNT
FB18CPNT
FB18PNT
FB20PNT
FB16CPN
FB16PN
FB18CPN
FB18PN
FB20PN



MITSUBISHI
FORKLIFT TRUCKS



Carretilla contrapesada eléctrica
3 ruedas superelásticas • 48 voltios • 1.3 – 2.0 toneladas

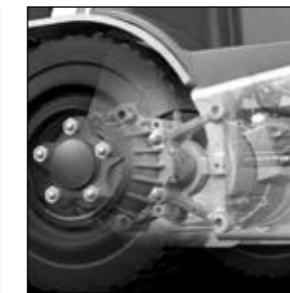
Características									
1.1	Fabricante (abreviación)		Mitsubishi	Mitsubishi	Mitsubishi	Mitsubishi	Mitsubishi	Mitsubishi	Mitsubishi
1.2	Designación del modelo del fabricante		FB13PNT	FB15PNT	FB16CPNT	FB16PNT	FB18CPNT	FB18PNT	FB20PNT
1.3	Fuente de potencia: batería, diésel, gas LP, gasolina		Eléctrico	Eléctrico	Eléctrico	Eléctrico	Eléctrico	Eléctrico	Eléctrico
1.4	Control de dirección: conductor acompañante, de pie, sentado		Sentado	Sentado	Sentado	Sentado	Sentado	Sentado	Sentado
1.5	Capacidad específica de elevación	Q	kg	1300	1500	1600	1600	1800	2000
1.6	Centro de carga	c	(mm)	500	500	500	500	500	500
1.8	Distancia de carga, eje hasta cara de horquillas	x	(mm)	373	373	373	373	373	384
1.9	Longitud del chasis	y	(mm)	1285	1285	1395	1505	1395	1505
Peso									
2.1	Peso de la carretilla, sin carga / incluyendo batería		kg	2779	2972	3034	3134	3134	3227
2.2	Peso por eje con carga, delantero / trasero		kg	3564/515	3897/575	4053/581	4068/666	4378/556	4383/644
2.3	Peso por eje sin carga, delantero / trasero		kg	1381/1398	1378/1594	1451/1583	1540/1594	1452/1683	1539/1688
Ruedas y Tren de Potencia									
3.1	Ruedas: V= macizas, L= neumát., SE = Sup.-Elást. - delante/atrás			SE / SE	SE / SE	SE / SE	SE / SE	SE / SE	SE / SE
3.2	Dimensiones del neumático, delantero			18x7-8	18x7-8	18x7-8	18x7-8	18x7-8	200/50-10
3.3	Dimensiones del neumático, trasero			140/55-9	140/55-9	140/55-9	140/55-9	140/55-9	140/55-9
3.5	Numero de ruedas, delante/atrás (x = motrices)			2x/2	2x/2	2x/2	2x/2	2x/2	2x/2
3.6	Distancia entre centros de ruedas, delante	b10	(mm)	920	920	920	920	920	938
3.7	Distancia entre centros de ruedas, atrás	b11	(mm)	174	174	174	174	174	174
Dimensiones									
4.1	Inclinación del mástil, hacia adelante / hacia atrás	α/β	°	5/7.5	5/7.5	5/7.5	5/7.5	5/7.5	5/7.5
4.2	Altura con mástil plegado	h1	(mm)	2125	2125	2125	2125	2125	2125
4.3	Elevación libre	h2	(mm)	80	80	80	80	80	80
4.4	Elevación estándar	h3	(mm)	3290	3290	3290	3290	3290	3290
4.5	Altura total con mástil desplegado	h4	(mm)	4342	4342	4342	4342	4342	4342
4.7	Altura hasta la parte superior del tejadillo protector	h6	(mm)	2050	2050	2050	2050	2050	2050
4.8	Altura del asiento	h7	(mm)	974	974	974	974	974	974
4.12	Altura del acople para arrastre	h10	(mm)	575	575	575	575	575	575
4.19	Longitud total	l1	(mm)	2998	2998	3108	3218	3108	3229
4.20	Distancia hasta las horquillas (incluye el grueso de las horquillas)	l2	(mm)	1848	1848	1958	2068	1958	2079
4.21	Anchura total	b1/b2	(mm)	1090	1090	1090	1090	1090	1140
4.22	Horquillas (espesor, ancho, largo)	s / e / l	(mm)	35x100x1150	35x100x1150	35x100x1150	35x100x1150	35x100x1150	35x100x1150
4.23	Tablero DIN 15 173 A/B/no			2A	2A	2A	2A	2A	2A
4.24	Ancho del tablero	b3	(mm)	920	920	920	920	920	920
4.31	Distancia al suelo bajo el mástil, cargado	m1	(mm)	95	95	95	95	95	95
4.32	Distancia al suelo en el centro del chasis, cargado	m2	(mm)	85	85	85	85	85	85
4.33	Ancho del pasillo de trabajo con palets de 1000 x1200 mm	Ast	(mm)	3173	3173	3283	3393	3283	3403
4.34	Ancho del pasillo de trabajo con palets de 800 x1200 mm	Ast	(mm)	2993	2993	3103	3213	3103	3222
4.35	Radio de giro	Wa	(mm)	1475	1475	1585	1695	1585	1695
4.36	Distancia mínima entre centros de rotación	b13	(mm)	0	0	0	0	0	0
Rendimientos									
5.1	Velocidades desplazamiento, con/sin carga		km/h	16 / 16	16 / 16	16 / 16	16 / 16	16 / 16	16 / 16
5.2	Velocidades elevación, con/sin carga		m/s	0.5 / 0.6	0.5 / 0.6	0.5 / 0.6	0.5 / 0.6	0.44 / 0.6	0.4 / 0.6
5.3	Velocidades descenso, con/sin carga		m/s	0.52 / 0.5	0.52 / 0.5	0.52 / 0.5	0.52 / 0.5	0.52 / 0.5	0.52 / 0.5
5.5	Tracción a la barra de tiro, con/sin carga		N	2810 / 3130	2720 / 3090	2680 / 3070	2650 / 3050	2610 / 3050	2580 / 3020
5.6	Máxima tracción a la barra de tiro, con /sin carga (5 min en ciclo corto)		N	11390 / 11710	11290 / 11660	12020 / 12410	12160 / 12550	11950 / 12390	12090 / 12530
5.7	Accesibilidad en pendientes, con/sin carga		%	11 / 18	10 / 16	11 / 16	9 / 15	9 / 15	8 / 14
5.8	Pendiente máxima, con/sin carga		%	28 / 35	26 / 35	27 / 35	26 / 35	25 / 35	23 / 35
5.9	Tiempo de aceleración en desplazamiento, con/sin carga (0 -10 m)		s	4.1 / 3.6	4.2 / 3.7	4.3 / 3.7	4.3 / 3.8	4.3 / 3.8	4.4 / 3.8
5.10	Frenos de servicio: (mecánicos/hidráulicos/eléctricos/neumáticos)			Mecánicos/Hidráulicos	Mecánicos/Hidráulicos	Mecánicos/Hidráulicos	Mecánicos/Hidráulicos	Mecánicos/Hidráulicos	Mecánicos/Hidráulicos
Motor Eléctrico									
6.1	Capacidad del motor de tracción (60 min. en ciclo corto)		kW	4.5x2	4.5x2	4.5x2	4.5x2	4.5x2	4.5x2
6.2	Potencia del motor de elevación con factor de operación de 15%		kW	11.5	11.5	11.5	11.5	11.5	11.5
6.3	Batería, DIN 43 531/35/36 A/B/C/no			DIN 43531 A	DIN 43531 A	DIN 43531 A	DIN 43531 A	DIN 43531 A	DIN 43531 A
6.4	Batería, voltaje/capacidad después de 5 horas de carga		V/Ah	48V / 500Ah	48V / 500Ah	48V / 625Ah	48V / 750Ah	48V / 625Ah	48V / 750Ah
6.5	Batería, peso		kg	715	715	855	1025	855	1025
6.6	Consumo energético según el ciclo 60 VDI		kWh/h	-	-	-	-	-	-
Accesorios									
8.1	Tipo de control de velocidad			AC	AC	AC	AC	AC	AC
8.2	Presión hidráulica para implementos		bar	181	181	181	181	181	181
8.3	Caudal de aceite para implementos		l/min	-	-	-	-	-	-
8.4	Nivel sonoro al oído del conductor (EN 12053)		dB(A)	66	66	66	66	66	66
8.5	Tipo de acoplamiento para arrastre: Tipo DIN, referencia			15170 / H	15170 / H	15170/H	15170/H	15170 / H	15170 / H

Estas especificaciones pueden cambiar debido a las continuas mejoras.

Carretilla contrapesada eléctrica
4 ruedas superelásticas • 48 voltios • 1.6 – 2.0 toneladas

Características			Mitsubishi	Mitsubishi	Mitsubishi	Mitsubishi	Mitsubishi
1.1	Fabricante (abreviación)		Mitsubishi	Mitsubishi	Mitsubishi	Mitsubishi	Mitsubishi
1.2	Designación del modelo del fabricante		FB16CPN	FB16PN	FB18CPN	FB18PN	FB20PN
1.3	Fuente de potencia: batería, diésel, gas LP, gasolina		Eléctrico	Eléctrico	Eléctrico	Eléctrico	Eléctrico
1.4	Control de dirección: conductor acompañante, de pie, sentado		Sentado	Sentado	Sentado	Sentado	Sentado
1.5	Capacidad específica de elevación	Q kg	1600	1600	1800	1800	2000
1.6	Centro de carga	c (mm)	500	500	500	500	500
1.8	Distancia de carga, eje hasta cara de horquillas	x (mm)	373	373	373	373	384
1.9	Longitud del chasis	y (mm)	1446	1556	1446	1556	1556
Peso							
2.1	Peso de la carretilla, sin carga / incluyendo batería	kg	3044	3095	3099	3161	3325
2.2	Peso por eje con carga, delantero / trasero	kg	3999/645	4039/656	4315/584	4343/618	4693/631
2.3	Peso por eje sin carga, delantero / trasero	kg	1433/1611	1541/1554	1428/1671	1533/1628	1557/1768
Ruedas y Tren de Potencia							
3.1	Ruedas: V= macizas, L= neumát., SE = Sup.-Elást. - delante/atrás		SE / SE	SE / SE	SE / SE	SE / SE	SE / SE
3.2	Dimensiones del neumático, delantero		18x7-8	18x7-8	18x7-8	18x7-8	200/50-10
3.3	Dimensiones del neumático, trasero		16x6-8	16x6-8	16x6-8	16x6-8	16x6-8
3.5	Numero de ruedas, delante/atrás (x = motrices)		2x/2	2x/2	2x/2	2x/2	2x/2
3.6	Distancia entre centros de ruedas, delante	b10 (mm)	920	920	920	920	938
3.7	Distancia entre centros de ruedas, atrás	b11 (mm)	898	898	898	898	898
Dimensiones							
4.1	Inclinación del mástil, hacia adelante / hacia atrás	α/β °	5/7.5	5/7.5	5/7.5	5/7.5	5/7.5
4.2	Altura con mástil replegado	h1 (mm)	2125	2125	2125	2125	2125
4.3	Elevación libre	h2 (mm)	80	80	80	80	80
4.4	Elevación estándar	h3 (mm)	3290	3290	3290	3290	3290
4.5	Altura total con mástil desplegado	h4 (mm)	4342	4342	4342	4342	4342
4.7	Altura hasta la parte superior del tejadillo protector	h6 (mm)	2050	2050	2050	2050	2050
4.8	Altura del asiento	h7 (mm)	974	974	974	974	974
4.12	Altura del acople para arrastre	h10 (mm)	575	575	575	575	575
4.19	Longitud total	l1 (mm)	3302	3412	3302	3412	3423
4.20	Distancia hasta las horquillas (incluye el grueso de las horquillas)	l2 (mm)	2152	2262	2152	2262	2273
4.21	Anchura total	b1/b2 (mm)	1090	1090	1090	1090	1140
4.22	Horquillas (espesor, ancho, largo)	s / e / l (mm)	35x100x1150	35x100x1150	35x100x1150	35x100x1150	35x100x1150
4.23	Tablero DIN 15 173 A/B/no		2A	2A	2A	2A	2A
4.24	Ancho del tablero	b3 (mm)	920	920	920	920	920
4.31	Distancia al suelo bajo el mástil, cargado	m1 (mm)	95	95	95	95	95
4.32	Distancia al suelo en el centro del chasis, cargado	m2 (mm)	85	85	85	85	85
4.33	Ancho del pasillo de trabajo con palets de 1000 x1200 mm	Ast (mm)	3473	3588	3473	3588	3599
4.34	Ancho del pasillo de trabajo con palets de 800 x1200 mm	Ast (mm)	3273	3388	3273	3388	3399
4.35	Radio de giro	Wa (mm)	1900	2015	1900	2015	2015
4.36	Distancia mínima entre centros de rotación	b13 (mm)	481	544	481	544	544
Rendimientos							
5.1	Velocidades desplazamiento, con/sin carga	km/h	17 / 17	17 / 17	17 / 17	17 / 17	17 / 17
5.2	Velocidades elevación, con/sin carga	m/s	0.5 / 0.6	0.5 / 0.6	0.44 / 0.6	0.44 / 0.6	0.4 / 0.6
5.3	Velocidades descenso, con/sin carga	m/s	0.52 / 0.5	0.52 / 0.5	0.52 / 0.5	0.52 / 0.5	0.52 / 0.5
5.5	Tracción a la barra de tiro, con/sin carga	N	2680 / 3070	2660 / 3060	2610 / 3060	2600 / 3040	2510 / 3000
5.6	Máxima tracción a la barra de tiro, con /sin carga (5 min en ciclo corto)	N	12020 / 12410	12170 / 12560	11950 / 12400	12110/12550	1202 /12510
5.7	Accesibilidad en pendientes, con/sin carga	%	10 / 16	9 / 16	9 / 16	9/15	8 / 14
5.8	Pendiente máxima, con/sin carga	%	27 / 35	27 / 35	25 / 35	25/35	23 / 35
5.9	Tiempo de aceleración en desplazamiento, con/sin carga (0 -10 m)	s	4.3 / 3.7	4.3 / 3.7	4.3 / 3.7	4.4 / 3.8	4.4 / 3.8
5.10	Frenos de servicio: (mecánicos/hidráulicos/eléctricos/neumáticos)		Mecánicos/Hidráulicos	Mecánicos/Hidráulicos	Mecánicos/Hidráulicos	Mecánicos/Hidráulicos	Mecánicos/Hidráulicos
Motor Eléctrico							
6.1	Capacidad del motor de tracción (60 min. en ciclo corto)	kW	4.5x2	4.5x2	4.5x2	4.5x2	4.5x2
6.2	Potencia del motor de elevación con factor de operación de 15%	kW	11.5	11.5	11.5	11.5	11.5
6.3	Batería, DIN 43 531/35/36 A/B/C/no		DIN 43531 A	DIN 43531 A	DIN 43531 A	DIN 43531 A	DIN 43531 A
6.4	Batería, voltaje/capacidad después de 5 horas de carga	V/Ah	48V / 625Ah	48V / 750Ah	48V / 625Ah	48V / 750Ah	48V / 750Ah
6.5	Batería, peso	kg	855	1025	855	1025	1025
6.6	Consumo energético según el ciclo 60 VDI	kWh/h	-	-	-	-	-
Accesorios							
8.1	Tipo de control de velocidad		AC	AC	AC	AC	AC
8.2	Presión hidráulica para implementos	bar	181	181	181	181	181
8.3	Caudal de aceite para implementos	l/min	-	-	-	-	-
8.4	Nivel sonoro al oído del conductor (EN 12053)	dB(A)	67	67	67	67	67
8.5	Tipo de acoplamiento para arrastre: Tipo DIN, referencia		15170 / H	15170 / H	15170 / H	15170 / H	15170 / H

Estas especificaciones pueden cambiar debido a las continuas mejoras.



Frenos de disco húmedos



Acceso fácil para arranque / desconexión



Cambio lateral de la batería



Suelo espacioso



Pantalla multifunción



Distribución ergonómica de la cabina



Opción de asientos



Opción de cabinas

EDIA EM
EL DIAMANTE ELÉCTRICO

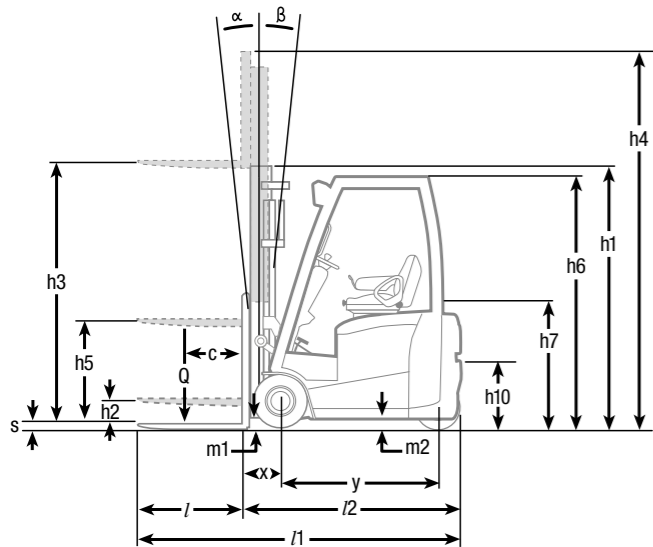
El nombre de la familia EDIA aparece con orgullo en nuestra galardonada gama de carretillas elevadoras eléctricas. La reputación que Mitsubishi Forklift Trucks disfruta en cuanto a resistencia y fiabilidad las hace comparables a la calidad y el valor perdurable de un diamante.

Carretilla contrapesada eléctrica
3 ruedas superelásticas • 48 voltios • 1.3 – 2.0 toneladas

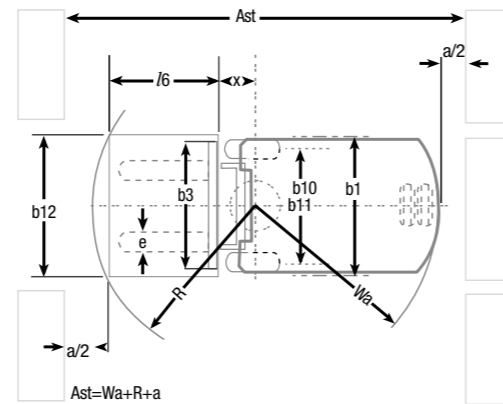
Características y capacidad del mástil

Tipo de Mástil	FB13PNT - FB20PNT				FB13PNT	FB15PNT	FB16CPNT	FB18CPNT	FB16PNT	FB18PNT	FB20PNT
	h3 mm	h1 mm	h4 mm	h2/h5 mm	Q @ c = 500mm kg	Q @ c = 500mm kg	Q @ c = 500mm kg	Q @ c = 500mm kg	Q @ c = 500mm kg	Q @ c = 500mm kg	Q @ c = 500mm kg
Simplex	2000	1480*	3045	80	1300	1500	1600	1800	1600	1800	2000
	2560	1760*	3605	80	1300	1500	1600	1800	1600	1800	2000
	2760	1860*	3805	80	1300	1500	1600	1800	1600	1800	2000
	3000	1980*	4045	80	1300	1500	1600	1800	1600	1800	2000
	3290	2125	4335	80	1300	1500	1600	1800	1600	1800	2000
	3530	2245	4575	80	1300	1500	1600	1800	1600	1800	2000
	3720	2385	4765	80	1300	1500	1600	1800	1600	1800	2000
	4090	2570	5135	80	1300	1500	1600	1750	1600	1800	2000
	4480	2775	5525	80	1275	1475	1600	1700	1600	1800	2000
	5000	3035	6045	80	1200	1400	1525	1625	1600	1750	1925
	5500	3285	6545	80	1125	1325	1425	1550	1500	1675	1850
	6000	3535	7045	80	1050	1250	1300	1425	1400	1550	1650
	Duplex	2800	1880*	3845	835	1300	1500	1600	1800	1600	1800
3000		1980*	4045	935	1300	1500	1600	1800	1600	1800	2000
3295		2125	4340	1080	1300	1500	1600	1800	1600	1800	2000
3515		2245	4560	1200	1300	1500	1600	1800	1600	1800	2000
3700		2385	4745	1340	1300	1500	1600	1800	1600	1800	2000
4030		2570	5075	1525	1300	1500	1600	1750	1600	1800	2000
Triplex	3710	1780*	4755	735	1300	1500	1600	1800	1600	1800	2000
	4010	1880*	5055	835	1300	1500	1600	1750	1600	1800	2000
	4310	1980*	5355	935	1275	1475	1600	1725	1600	1800	2000
	4750	2125	5795	1080	1225	1425	1550	1650	1600	1800	2000
	5090	2245	6135	1200	1175	1375	1500	1600	1775	1900	2000
	5490	2385	6535	1340	1125	1325	1450	1550	1675	1825	2000
	5990	2570	7035	1525	1075	1275	1375	1375	1450	1500	1650
	6490	2830	7535	1785	950	1050	1050	1050	1175	1175	1350
	7000	3035	8045	1990	725	725	725	725	850	850	1100

(Consulte con su distribuidor la inclinación posterior máxima para obtener las capacidades especificadas)
* mas bajo que el protector superior



- h1 Altura con mástil replegado
- h2 Elevación libre estándar
- h3 Elevación de las horquillas
- h4 Altura con mástil desplegado
- h5 Gran elevación libre
- Q Capacidad de elevación, carga nominal
- c Centro de carga (distancia)



- Ast = Ancho del pasillo
- a = Margen de seguridad = 2 x 100 mm
- l6 = Largo del palet (800 or 1000 mm)
- b12 = Ancho del palet (1200 mm)

Integrated Presence System 2 (IPS²)



Los sistemas de interbloqueo hidráulico y de la marcha impiden cualquier movimiento si el conductor no ocupa el asiento. Se dan avisos automáticos para abrocharse el cinturón y aplicar el freno de estacionamiento. El freno de estacionamiento electrónico se activa automáticamente cuando el conductor abandona el asiento.

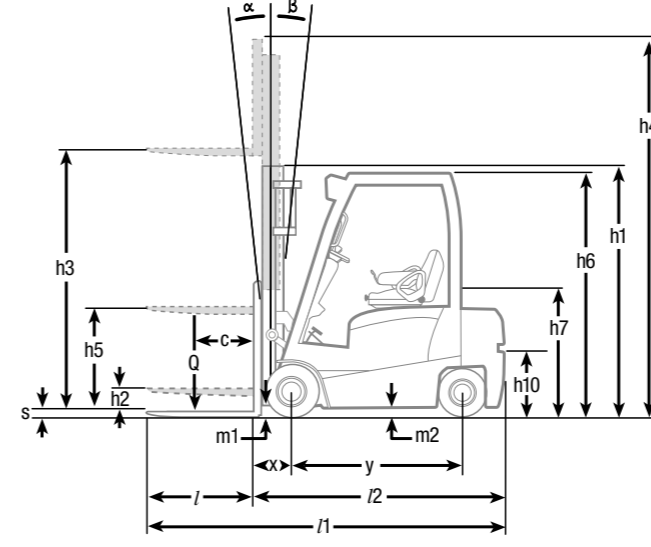
El término 'Sistema integrado de presencia' (IPS) debe interpretarse como un concepto comercial, solamente para describir una serie de características de diseño de las carretillas de Mitsubishi en las que se aplica el IPS. No implica que la carretilla pueda conducirse sin la adecuada formación del conductor y sin los correspondientes cuidados y atenciones. El fabricante (MCFE, Almere, Holanda) no acepta ningún tipo de responsabilidad por accidentes o daños causados por un uso incorrecto o peligroso de sus equipos.

Carretilla contrapesada eléctrica
4 ruedas superelásticas • 48 voltios • 1.6 – 2.0 toneladas

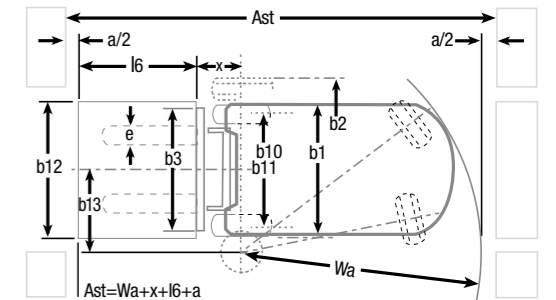
Características y capacidad del mástil

Tipo de Mástil	FB16CPN-FB20PN				FB16CPN	FB18CPN	FB16PN	FB18PN	FB20PN
	h3 mm	h1 mm	h4 mm	h2/h5 mm	Q @ c = 500mm kg	Q @ c = 500mm kg	Q @ c = 500mm kg	Q @ c = 500mm kg	Q @ c = 500mm kg
Simplex	2000	1480*	3045	80	1600	1800	1600	1800	2000
	2560	1760*	3605	80	1600	1800	1600	1800	2000
	2760	1860*	3805	80	1600	1800	1600	1800	2000
	3000	1980*	4045	80	1600	1800	1600	1800	2000
	3290	2125	4335	80	1600	1800	1600	1800	2000
	3530	2245	4575	80	1600	1800	1600	1800	2000
	3720	2385	4765	80	1600	1800	1600	1800	2000
	4090	2570	5135	80	1600	1800	1600	1800	2000
	4480	2775	5525	80	1600	1775	1600	1800	2000
	5000	3035	6045	80	1600	1700	1600	1775	1925
	5500	3285	6545	80	1475	1475	1575	1575	1850
	6000	3535	7045	80	1075	1075	1175	1175	1750
	Duplex	2800	1880*	3845	835	1600	1800	1600	1800
3000		1980*	4045	935	1600	1800	1600	1800	2000
3295		2125	4340	1080	1600	1800	1600	1800	2000
3515		2245	4560	1200	1600	1800	1600	1800	2000
3700		2385	4745	1340	1600	1800	1600	1800	2000
4030		2570	5075	1525	1600	1800	1600	1800	2000
Triplex	3710	1780*	4755	735	1600	1800	1600	1800	2000
	4010	1880*	5055	835	1600	1800	1600	1800	2000
	4310	1980*	5355	935	1600	1775	1600	1800	2000
	4750	2125	5795	1080	1600	1725	1600	1800	1950
	5090	2245	6135	1200	1600	1675	1600	1750	1900
	5490	2385	6535	1340	1500	1500	1600	1625	1850
	5990	2570	7035	1525	1100	1100	1200	1200	1775
	6490	2830	7535	1785	800	800	900	900	1325
	7000	3035	8045	1990	575	575	675	675	950

(Consulte con su distribuidor la inclinación posterior máxima para obtener las capacidades especificadas)
* mas bajo que el protector superior



- h1 Altura con mástil replegado
- h2 Elevación libre estándar
- h3 Elevación de las horquillas
- h4 Altura con mástil desplegado
- h5 Gran elevación libre
- Q Capacidad de elevación, carga nominal
- c Centro de carga (distancia)



- Ast = Ancho del pasillo
- a = Margen de seguridad = 2 x 100 mm
- l6 = Largo del palet (800 or 1000 mm)
- b12 = Ancho del palet (1200 mm)

Sistema de control de velocidad en curvas (CCS)



El CCS ayuda a los conductores al reducir dinámicamente la velocidad máxima al doblar esquinas. El CCS controla el ángulo de dirección y aplica un límite de velocidad seguro, de tal manera que los conductores sienten como natural.

Rendimiento Versátil



Ademas de su protección IPX4 frente al agua, incorpora especificaciones IP54 por lo que los motores hidráulico y de tracción están completamente sellados, impidiendo la entrada de polvo y agua. Así pues, la EDIA es popular en aplicaciones limpias e higiénicas. La EDIA se puede equipar con una excelente selección de cabinas, que permiten trabajar cómodamente con frío o bajo la lluvia.