

GRENDIA ES

Carretillas diesel y contrapesadas LPG
4 ruedas neumáticas • **1.5 – 3.5 toneladas**

FD/FG15N
FD/FG18N
FD/FG20CN
FD/FG20N
FD/FG25N
FD/FG30N
FD/FG35N

Rendimiento extraordinario... excelente relación calidad-precio

GRENDIA ES, desarrollada para que el operario consiga la máxima productividad, a la par que se minimizan los costes de funcionamiento, establece el estándar más alto en carretillas contrapesadas con motor CI. Gracias a su considerable ahorro en combustible, sus componentes duraderos y su diseño de bajo mantenimiento, GRENDIA es el negocio perfecto. Y lo que es más, se ha incorporado un paquete de avanzadas funciones, de serie, que hacen que su inversión sea todo un acierto.

El nombre GRENDIA significa 'Diamante Verde': verde por su protección medioambiental; diamante por su alta calidad, fiabilidad y excelente inversión.

Las carretillas elevadoras GRENDIA, rápidas, estables y muy potentes, ofrecen una gran combinación entre eficacia,

reducidas emisiones y muy poco ruido. Mitsubishi les ha añadido toda una serie de características ergonómicas para maximizar su confort, control y precisión. El resultado es una carretilla elevadora fiable al máximo rendimiento, sea cual sea la aplicación y las condiciones de trabajo.

Chasis y carrocería

- **Construcción robusta** diseñada y testada rigurosamente para garantizar una alta estabilidad, rigidez y protección.
- **Construcción con protección integral de la parte inferior** que protege el compartimiento del motor contra la suciedad, el polvo e incluso el agua, lo que proporciona una larga vida útil del motor.

- **Diseño compacto** que permite trabajar en pasillos de pequeñas dimensiones, lo que le confiere gran versatilidad.

Mástil y horquillas

- **Mástil de alta resistencia y gran visibilidad** que proporciona una visión clara, única en el mercado, de las puntas de las horquillas y de la carga, favoreciendo la reducción en los tiempos de trabajo y la disminución de daños.
- **Nuevo chasis de alta resistencia con cojinetes**, incluye seis cojinetes, posibilitando un manejo más rápido de la carga.

Motor

- **Tecnología diesel avanzada** que reduce el consumo de combustible y garantiza una combustión completa y limpia, además de poco ruido.
- **Convertidor catalítico de tres vías de serie**, que reduce significativamente las emisiones de escape a uno de los niveles más bajos del sector. (Modelos LPG solamente)
- **Control de velocidad avanzado de serie**, que limita la velocidad manteniendo igualmente una máxima potencia en rampas.
- **Controlador de gestión del motor** que posibilita varias funciones electrónicas simultáneas del motor, lo que da como resultado emisiones más bajas y un consumo de combustible líder del sector.



FD15-35N Modelos

Contrapesada Térmica • 4 ruedas neumáticas • 1.5 – 3.5 toneladas

Características						
1.01	Fabricante (abreviación)			Mitsubishi	Mitsubishi	Mitsubishi
1.02	Designación del modelo del fabricante			FD15N	FD18N	FD20CN
1.03	Fuente de potencia: batería, diésel, gas LP, gasolina			Diesel	Diesel	Diesel
1.04	Control de dirección: conductor acompañado, de pie, sentado			Conductor sentado	Conductor sentado	Conductor sentado
1.05	Capacidad específica de elevación	Q	kg	1500	1750	2000
1.06	Centro de carga	c	(mm)	500	500	500
1.08	Distancia de carga, eje hasta cara de horquillas	x	(mm)	400	400	415
1.09	Longitud del chasis	y	(mm)	1400	1400	1400
Peso						
2.01	Peso de la carretilla, sin carga / incluyendo batería		kg	2530	2720	3030
2.02	Peso por eje con carga, delantero / trasero		kg	3520 / 510	3880 / 590	4330 / 700
2.03	Peso por eje sin carga, delantero / trasero		kg	1060 / 1470	1000 / 1720	1020 / 2010
Ruedas y Tren de Potencia						
3.01	Ruedas: V= macizas, L= neumát., SE = Sup.-Elást. - delante/atrás			SE / SE	SE / SE	SE / SE
3.02	Dimensiones del neumático, delantero			6.50 - 10 - 10	6.50 - 10 - 10	6.50 - 10 - 5
3.03	Dimensiones del neumático, trasero			5.00 - 8 - 8	5.00 - 8 - 8	5.00 - 8 - 3
3.05	Numero de ruedas, delante/atrás (x = motrices)			2x / 2	2x / 2	2x / 2
3.06	Distancia entre centros de ruedas, delante	b10	(mm)	890	890	890
3.07	Distancia entre centros de ruedas, atrás	b11	(mm)	900	900	900
Dimensiones						
4.01	Inclinación del mástil, hacia adelante / hacia atrás	α/β	°	6 / 10	6 / 10	6 / 10
4.02	Altura con mástil plegado	h1	(mm)	1990	1990	1990
4.03	Elevación libre	h2	(mm)	80	80	80
4.04	Elevación estándar	h3	(mm)	3000	3000	3000
4.05	Altura total con mástil desplegado	h4	(mm)	4055	4055	4055
4.07	Altura hasta la parte superior del tejadillo protector	h6	(mm)	2140	2140	2140
4.08	Altura del asiento	h7	(mm)	930	930	930
4.12	Altura del acople para arrastre	h10	(mm)	290	290	290
4.19	Longitud total	l1	(mm)	3180	3220	3275
4.20	Distancia hasta las horquillas (incluye el grueso de las horquillas)	l2	(mm)	2260	2300	2355
4.21	Anchura total	b1 / b2	(mm)	1065 / -	1065 / -	1065 / -
4.22	Horquillas (espesor, ancho, largo)	s / e / l	(mm)	35x100x920	35x100x920	35x100x920
4.23	Tablero DIN 15 173 A/B/no			2A	2A	2A
4.24	Ancho del tablero	b3	(mm)	920	920	920
4.31	Distancia al suelo bajo el mástil, cargado	m1	(mm)	110	110	110
4.32	Distancia al suelo en el centro del chasis, cargado	m2	(mm)	135	135	135
4.33	Ancho del pasillo de trabajo con palets de 1000 x1200 mm	Ast	(mm)	3550	3580	3635
4.34	Ancho del pasillo de trabajo con palets de 800 x1200 mm	Ast	(mm)	3350	3380	3435
4.35	Radio de giro	Wa	(mm)	1950	1980	2020
4.36	Distancia mínima entre centros de rotación	b13	(mm)	555	555	550
Rendimientos						
5.01	Velocidades desplazamiento, con/sin carga		km/h	19 / 19.5	19 / 19.5	19 / 19.5
5.02	Velocidades elevación, con/sin carga		m/s	0.60 / 0.65	0.60 / 0.65	0.60 / 0.65
5.03	Velocidades descenso, con/sin carga		m/s	0.52 / 0.50	0.52 / 0.50	0.52 / 0.50
5.05	Tracción a la barra de tiro, con/sin carga		N	11900 / 11500	11700 / 11500	11400 / 11500
5.07	Accesibilidad en pendientes, con/sin carga		%	31 / 52	27 / 47	24 / 41
5.10	Frenos de servicio: (mecánicos/hidráulicos/eléctricos/neumáticos)			Hidráulicos	Hidráulicos	Hidráulicos
Motor Térmico						
7.01	Fabricante / tipo			S4Q2	S4Q2	S4Q2
7.02	Potencia efectiva según norma ISO 1585**		kW	28	28	28
7.03	Número de revoluciones según norma DIN 70 020		rpm	2500	2500	2500
7.04	Número de cilindros / cilindrada		/cm ³	4 / 2505	4 / 2505	4 / 2505
Accesorios						
8.01	Tipo de control de velocidad			Servotransmisión/ 1	Servotransmisión/ 1	Servotransmisión/ 1
8.02	Presión hidráulica para implementos		bar	180	180	180
8.03	Caudal de aceite para implementos		l/min	62	62	62
8.05	Tipo de acoplamiento para arrastre: Tipo DIN, referencia			Pin	Pin	Pin

NOTA: potencia neta (menor) especificada en la etiqueta del motor según normativas de la UE

S4S = potencia neta de 35,3 kW

S4Q2 = potencia neta de 28 kW

GRENDIA EL DIAMANTE VERDE

El color verde de nuestras carretillas representa el compromiso de proteger el medioambiente.

La geometría de nuestro logotipo hace recordar que, como los diamantes, las carretillas elevadoras Mitsubishi son garantía de calidad, fiabilidad y una excelente inversión.

	Mitsubishi FD20N	Mitsubishi FD25N	Mitsubishi FD30N	Mitsubishi FD35N
	Diesel	Diesel	Diesel	Diesel
	Conductor sentado	Conductor sentado	Conductor sentado	Conductor sentado
	2000	2500	3000	3500
	500	500	500	500
	455	460	495	495
	1600	1600	1700	1700
	3380	3680	4350	4740
	4640 / 740	5430 / 750	6510 / 840	7220 / 1020
	1450 / 1930	1430 / 2250	1750 / 2600	1670 / 3070
	SE / SE	SE / SE	SE / SE	SE / SE
	7.00 - 12-12	7.00 - 12 - 12	28x9 - 15 - 12	250 - 15 - 12
	6.00 - 9 - 8	6.00 - 9 - 10	6.50 - 10 - 10	6.50 - 10 - 12
	2x / 2	2x / 2	2x / 2	
	960	960	1060	1060
	980	980	980	980
	6 / 10	6 / 10	6 / 10	6 / 10
	1990	1990	2015	2130
	100	100	95	95
	3000	3000	3000	3000
	4055	4055	4055	4055
	2145	2145	2165	2175
	940	940	990	990
	310	310	330	340
	3405	3480	3805	3865
	2485	2560	2735	2795
	1150 / 1640	1150 / 1640	1275/1690	1290/1690
	45 x 100 x 920	45 x 100 x 920	45 x 122 x 1070	45 x 122 x 1070
	2A	2A	3A	3A
	1000	1000	1000	1000
	115	115	135	150
	135	135	165	170
	3855	3885	4070	4130
	3655	3685	3870	3930
	2200	2230	2380	2440
	715	715	780	780
	19 / 19.5	19 / 19.5	19 / 19.5	19 / 19.5
	0.64 / 0.67	0.64 / 0.67	0.51 / 0.54	0.43 / 0.46
	0.50 / 0.50	0.50 / 0.50	0.53 / 0.50	0.42 / 0.40
	17200 / 16700	17100 / 16600	17500 / 17300	15900 / 16000
	34/58	29/52	24/42	20/36
	Hidráulicos	Hidráulicos	Hidráulicos	Hidráulicos
	S4S	S4S	S4S	S4S
	35.3	35.3	35.3	35.3
	2250	2250	2250	2250
	4 / 3331	4 / 3331	4 / 3331	4 / 3331
	Servotransmisión/ 1	Servotransmisión/ 1	Servotransmisión/ 1	Servotransmisión/ 1
	180	180	180	180
	75	75	73	73
	Pin	Pin	Pin	Pin

Estas especificaciones pueden cambiar debido a las continuas mejoras.



Controles tipo automóvil



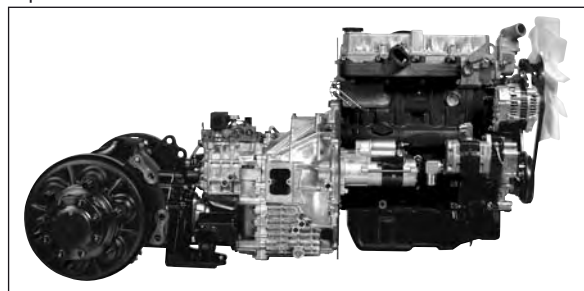
Columna de dirección ajustable



Palancas hidráulicas instaladas en el salpicadero



Construcción robusta atractiva



Tren de potencia totalmente flotante



FG15-35N Modelos

Contrapesada LPG • 4 ruedas neumáticas • 1.5 – 3.5 toneladas

Características					
1.01	Fabricante (abreviación)		Mitsubishi	Mitsubishi	Mitsubishi
1.02	Designación del modelo del fabricante		FG15N	FG18N	FG20CN
1.03	Fuente de potencia: batería, diésel, gas LP, gasolina		LPG	LPG	LPG
1.04	Control de dirección: conductor acompañado, de pie, sentado		Conductor sentado	Conductor sentado	Conductor sentado
1.05	Capacidad específica de elevación	Q kg	1500	1750	2000
1.06	Centro de carga	c (mm)	500	500	500
1.08	Distancia de carga, eje hasta cara de horquillas	x (mm)	400	400	415
1.09	Longitud del chasis	y (mm)	1400	1400	1400
Peso					
2.01	Peso de la carretilla, sin carga / incluyendo batería	kg	2470	2660	2980
2.02	Peso por eje con carga, delantero / trasero	kg	3510 / 460	3870 / 540	4320 / 660
2.03	Peso por eje sin carga, delantero / trasero	kg	1040 / 1430	990 / 1670	1010 / 1970
Ruedas y Tren de Potencia					
3.01	Ruedas: V= macizas, L= neumát., SE = Sup.-Elást. - delante/atrás		SE / SE	SE / SE	SE / SE
3.02	Dimensiones del neumático, delantero		6.50 - 10 - 10	6.50 - 10 - 10	6.50 - 10 - 5
3.03	Dimensiones del neumático, trasero		5.00 - 8 - 8	5.00 - 8 - 8	5.00 - 8 - 3
3.05	Numero de ruedas, delante/atrás (x = motrices)		2x / 2	2x / 2	2x / 2
3.06	Distancia entre centros de ruedas, delante	b10 (mm)	890	890	890
3.07	Distancia entre centros de ruedas, atrás	b11 (mm)	900	900	900
Dimensiones					
4.01	Inclinación del mástil, hacia adelante / hacia atrás	α/β °	6 / 10	6 / 10	6 / 10
4.02	Altura con mástil plegado	h1 (mm)	1990	1990	1990
4.03	Elevación libre	h2 (mm)	80	80	80
4.04	Elevación estándar	h3 (mm)	3000	3000	3000
4.05	Altura total con mástil desplegado	h4 (mm)	4055	4055	4055
4.07	Altura hasta la parte superior del tejadillo protector	h6 (mm)	2140	2140	2140
4.08	Altura del asiento	h7 (mm)	930	930	930
4.12	Altura del acople para arrastre	h10 (mm)	290	290	290
4.19	Longitud total	l1 (mm)	3180	3220	3275
4.20	Distancia hasta las horquillas (incluye el grueso de las horquillas)	l2 (mm)	2260	2300	2355
4.21	Anchura total	b1/b2 (mm)	1065 / -	1065 / -	1065 / -
4.22	Horquillas (espesor, ancho, largo)	s / e / l (mm)	35x100x920	35x100x920	35x100x920
4.23	Tablero DIN 15 173 A/B/no		2A	2A	2A
4.24	Ancho del tablero	b3 (mm)	920	920	920
4.31	Distancia al suelo bajo el mástil, cargado	m1 (mm)	110	110	110
4.32	Distancia al suelo en el centro del chasis, cargado	m2 (mm)	135	135	135
4.33	Ancho del pasillo de trabajo con palets de 1000 x1200 mm	Ast (mm)	3550	3580	3635
4.34	Ancho del pasillo de trabajo con palets de 800 x1200 mm	Ast (mm)	3350	3380	3435
4.35	Radio de giro	Wa (mm)	1950	1980	2020
4.36	Distancia mínima entre centros de rotación	b13 (mm)	555	555	555
Rendimientos					
5.01	Velocidades desplazamiento, con/sin carga	km/h	19 / 19.5	19 / 19.5	19 / 19.5
5.02	Velocidades elevación, con/sin carga	m/s	0.64 / 0.65	0.64 / 0.65	0.64 / 0.65
5.03	Velocidades descenso, con/sin carga	m/s	0.52 / 0.50	0.52 / 0.50	0.52 / 0.50
5.05	Tracción a la barra de tiro, con/sin carga	N	16700 / 16300	16700 / 16200	916600 / 16400
5.07	Accesibilidad en pendientes, con/sin carga	%	26 / 42	23 / 39	23 / 39
5.10	Frenos de servicio: (mecánicos/hidráulicos/eléctricos/neumáticos)		Hidráulicos	Hidráulicos	Hidráulicos
Motor Térmico					
7.01	Fabricante / tipo		K21E	K21E	K21E
7.02	Potencia efectiva según norma ISO 1585**	KW	41	41	41
7.03	Número de revoluciones según norma DIN 70 020	rpm	2700	2700	2700
7.04	Número de cilindros / cilindrada	/cm ³	4 / 2065	4 / 2065	4 / 2065
Accesorios					
8.01	Tipo de control de velocidad		Servotransmisión/ 1	Servotransmisión/ 1	Servotransmisión/ 1
8.02	Presión hidráulica para implementos	bar	180	180	180
8.03	Caudal de aceite para implementos	l/min	60	60	60
8.05	Tipo de acoplamiento para arrastre: Tipo DIN, referencia		PIN	PIN	PIN

NOTA: potencia neta (menor) especificada en la etiqueta del motor según normativas de la UE

S4S = potencia neta de 35,3 kW

S4Q2 = potencia neta de 28 kW

	Mitsubishi FG20N LPG Conductor sentado	Mitsubishi FG25N LPG Conductor sentado	Mitsubishi FG30N LPG Conductor sentado	Mitsubishi FG35N LPG Conductor sentado
	2000	2500	3000	3500
	500	500	500	500
	455	460	495	495
	1600	1600	1700	1700
	3270	3570	4240	4630
	4600 / 670	5390 / 680	6470 / 770	7180 / 950
	1410 / 1860	1390 / 2180	1710 / 2530	1630 / 3000
	SE / SE	SE / SE	SE / SE	SE / SE
	7.00 - 12 - 12	7.00 - 12 - 12	28x9 - 15 - 12	250 - 15 - 12
	6.00 - 9 - 8	6.00 - 9 - 10	6.50 - 10 - 10	6.50 - 10 - 12
	2x / 2	2x / 2	2x / 2	2x / 2
	960	960	1060	1060
	980	980	980	980
	6 / 10	6 / 10	6 / 10	6 / 10
	1990	1990	2015	2015
	100	100	95	95
	3000	3000	3000	3000
	4055	4055	4055	4055
	2145	2145	2165	2175
	940	940	990	990
	310	310	330	340
	3405	3480	3805	3865
	2485	2560	2735	2795
	1150 / 1640	1150 / 1640	1275 / 1690	1290 / 1690
	45 x 100 x 920	45 x 100 x 920	45 x 122 x 1070	45 x 122 x 1070
	2A	2A	3A	3A
	1000	1000	1000	1000
	115	115	135	150
	135	135	165	170
	3855	3885	4070	4130
	3655	3685	3870	3930
	2200	2230	2380	2440
	715	715	780	780
	19 / 19.5	19 / 19.5	19 / 19.5	19 / 19.5
	0.59 / 0.61	0.59 / 0.61	0.52 / 0.53	0.43 / 0.44
	0.50 / 0.50	0.50 / 0.50	0.53 / 0.50	0.42 / 0.40
	16400 / 16100	16400 / 15900	20900 / 20600	19100 / 19100
	27 / 45	23 / 40	22 / 40	18 / 34
	Hidráulicos	Hidráulicos	Hidráulicos	Hidráulicos
	K21E	K21E	K25E	K25E
	41	41	46.9	46.9
	2700	2700	2700	2700
	4 / 2065	4 / 2065	4 / 2488	4 / 2488
	Servotransmisión/ 1	Servotransmisión/ 1	Servotransmisión/ 1	Servotransmisión/ 1
	180	180	180	180
	68	68	73	73
	PIN	PIN	PIN	PIN

Estas especificaciones pueden cambiar debido a las continuas mejoras.



Motores diesel y LPG potentes



Tejadillo para gran visibilidad



GRENDIA - al más alto nivel



Luces LED (ahora de serie)



Pedales tipo automóvil



Controles hidráulicos mediante fingertips (opcionales)

GRENDIA

EL DIAMANTE VERDE

El color verde de nuestras carretillas representa el compromiso de proteger el medioambiente.

La geometría de nuestro logotipo hace recordar que, como los diamantes, las carretillas elevadoras Mitsubishi son garantía de calidad, fiabilidad y una excelente inversión.

FD/FG15-20(C)N Modelos

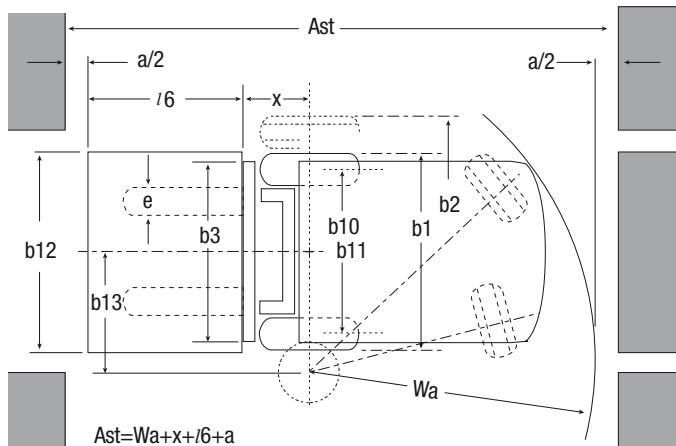
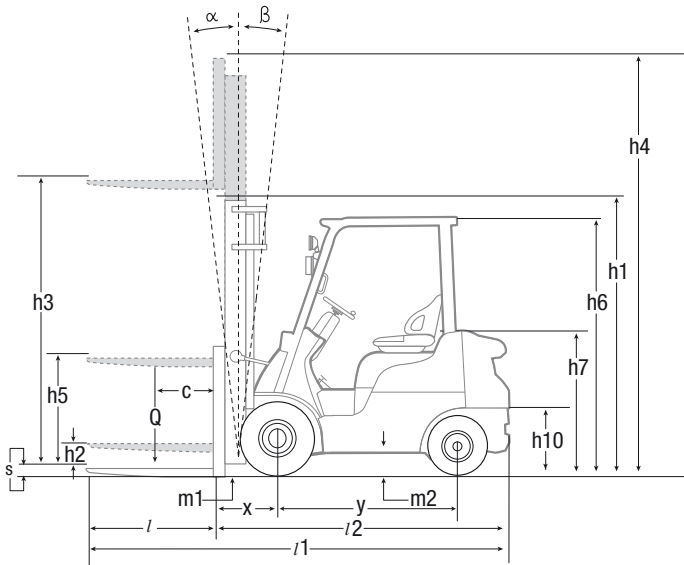
Características y capacidad del mástil

Tipo de Mástil	FD/FG15N-18N		FD/FG20CN		FD/FG15N		FD/FG18N		FD/FG20CN	
	h3 mm	h1 mm	h4 mm	h2/h5 mm	Q @ c=500mm kg	h2/h5 mm	Q @ c=500mm kg	h2/h5 mm	Q @ c=500mm kg	
Simplex	3000	1990	4055	80 -	1500	80 -	1750	80 -	2000	
	3300	2140	4355	80 -	1500	80 -	1750	80 -	2000	
	3500	2240	4555	80 -	1500	80 -	1750	80 -	2000	
	3700	2340	4755	80 -	1500	80 -	1750	80 -	2000	
	4000	2540	5055	80 -	1500	80 -	1750	80 -	1950	
	4500	2790	5555	80 -	1425	80 -	1700	80 -	1400	
	5000	3050	6055	80 -	1375	80 -	1600*	-	-	
	5500	3300	6555	80 -	1250*	80 -	1525*	-	-	
6000	3550	7055	80 -	1200*	80 -	1325*	-	-		
Duplex	3000	1995	4055	- 940	1500	- 940	1750	- 940	2000	
	3290	2140	4350	- 1085	1500	- 1085	1750	- 1085	2000	
	3510	2260	4570	- 1205	1500	- 1205	1750	- 1205	2000	
	4030	2585	5085	- 1530	1500	- 1530	1750	- 1530	2000	
Triplex	3700	1790	4755	- 735	1500	- 735	1750	- 735	2000	
	4000	1890	5055	- 835	1475	- 835	1750	- 835	2000	
	4300	1990	5355	- 935	1425	- 935	1700	- 935	1950	
	4700	2140	5755	- 1085	1375	- 1085	1625*	- 1085	1900	
	5000	2240	6055	- 1185	1325	- 1185	1575*	- 1185	1325	
	5500	2430	6555	- 1375	1250*	- 1375	1500*	-	-	
	6000	2610	7055	- 1555	1175*	- 1555	1325*	-	-	
	6500	2850	7555	- 1759	950	- 1795	950*	-	-	
7000	3050	8055	- 1995	650*	- 1995	650*	-	-		

Nota: todos los modelos con ruedas SE

Nota * con ruedas delanteras de doble disco

Consulte los gráficos del mástil con respecto a las limitaciones del ángulo de inclinación aplicables.



FD/FG20-25N Modelos

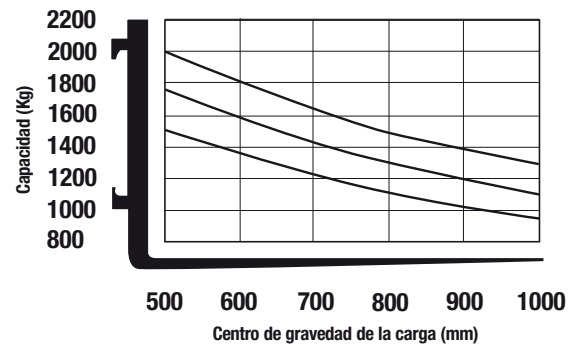
Características y capacidad del mástil

Tipo de Mástil	FD/FG20N-FD/FG25N			FD/FG20N		FD/FG25N	
	h3 mm	h1 mm	h4 mm	h2/h5 mm	Q @ c=500mm kg	h2/h5 mm	Q @ c=500mm kg
Simplex	3000	1995	4055	100 -	2000	100 -	2500
	3300	2145	4345	100 -	2000	100 -	2500
	3500	2245	4555	100 -	2000	100 -	2000
	3700	2345	4755	100 -	2000	100 -	2500
	4000	2545	5055	100 -	2000	100 -	2500
	4500	2795	5555	100 -	2000	100 -	2500
	5000	3065	6055	100 -	1950	100 -	2400
	5500	3315	6555	100 -	1850*	100 -	2250*
6000	3565	7055	100 -	1800*	100 -	2150*	
Duplex	3000	1995	4055	- 935	2000	- 940	2500
	3300	2145	4350	- 1085	2000	- 1090	2500
	3530	2265	4585	- 1205	2000	- 1210	2500
	4020	2590	5075	- 1530	2000	- 1535	2500
Triplex	3700	1795	4755	- 735	2000	735 -	2500
	4000	1895	5055	- 835	2000	835 -	2500
	4300	1995	5355	- 935	2000	935 -	2500
	4700	2145	5755	- 1085	1950	1085 -	2400
	5000	2245	6055	- 1185	1900	1185 -	2350
	5500	2415	6555	- 1355	1800	1355 -	2200*
	6000	2585	7055	- 1525	1750*	1525 -	2100*
	6500	2795	7555	- 1735	1650*	1735 -	1750*
7000	3065	8055	- 2005	1250*	2005 -	1250*	

- h1 Altura con mástil replegado
- h2 Elevación libre estándar
- h3 Elevación de las horquillas
- h4 Altura con mástil desplegado
- h5 Gran elevación libre
- Q Capacidad de elevación, carga nominal
- c Centro de carga (distancia)
- Ast = Ancho del pasillo
- Wa = Radio de giro
- a = Margen de seguridad = 2 x 100 mm
- l/6 = Longitud del palé
- b12 = Ancho del palé

FD/FG15-20(C)N Modelos Capacidades con diferentes centros de gravedad de la carga

Simplex - h3 = 3290 mm



FD/FG30-35N Modelos

Características y capacidad del mástil

Tipo de Mástil	FD/FG30N					FD/FG35N				
	h3	h1	h4	h2/h5	Q @ c=500mm	h3	h1	h4	h2/h5	Q @ c=500mm
	mm	mm	mm	mm	kg	mm	mm	mm	mm	kg
Simplex	3000	2015	4055	95 -	3000	3000	2130	4055	95 -	3500
	3300	2165	4355	95 -	3000	3300	2280	4355	95 -	3500
	3500	2265	4555	95 -	3000	3500	2380	4555	95 -	3500
	3700	2365	4755	95 -	3000	3700	2480	4755	95 -	3500
	4000	2565	5055	95 -	3000	4000	2680	5055	95 -	3500
	4500	2815	5555	95 -	3000	4500	2930	5555	95 -	3500
	5000	3115	6055	95 -	2900	5000	3230	6055	95 -	3500
	5500	3365	6555	95 -	2800	5500	3480	6555	95 -	3350
Duplex	3000	2045	4055	- 940	3000	3010	2180	4065	- 1125	3500
	3250	2165	4305	- 1090	3000	3300	2300	4355	- 1245	3500
	3490	2285	4545	- 1210	3000	3500	2445	4555	- 1390	3500
	4010	2610	5065	- 1535	3000	4000	2765	5055	- 1710	3500
Triplex	3700	1815	4755	- 760	3000	3700	1930	4755	- 875	3500
	4000	1915	5055	- 860	3000	4000	2030	5055	- 975	3500
	4300	2015	5355	- 960	3000	4300	2130	5355	- 1075	3500
	4700	2165	5755	- 1110	3000	4700	2280	5755	- 1225	3500
	5000	2265	6055	- 1210	2900	5000	2380	6055	- 1325	3450
	5500	2435	6555	- 1380	2800	5500	2550	6555	- 1495	3300
	6000	2605	7055	- 1550	2700	6000	2720	7055	- 1665	3200
	6500	2815	7555	- 1760	2350	6500	2930	7555	- 1875	2350
7000	3115	8055	- 2060	1600	7000	3230	8055	- 2175	1600	

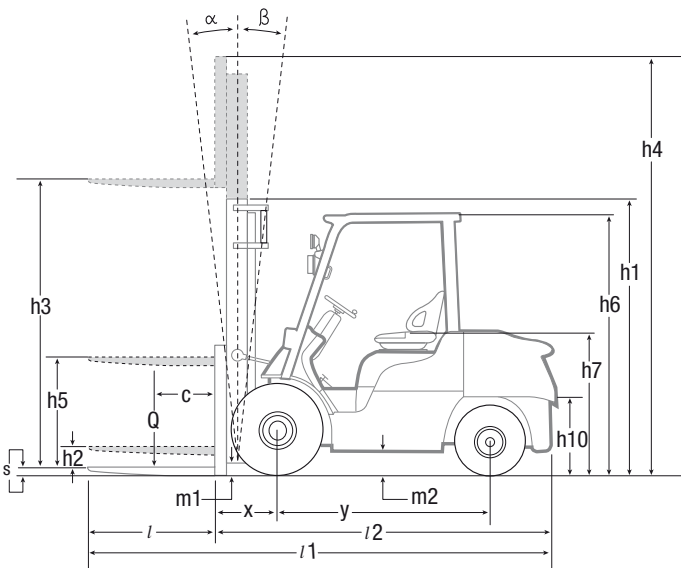
Todas las dimensiones incluyen el respaldo de carga. -{-} Si el respaldo de carga no se utiliza, h5 se incrementará 390 mm (20N, 25N), 350 mm (30N), 240 mm (35N), y h4 disminuirá 390 mm (20N, 25N), 350 mm (30N), 240 mm (35N). Las capacidades se han calculado con ruedas superelásticas (SE).



Fácil acceso para mantenimiento

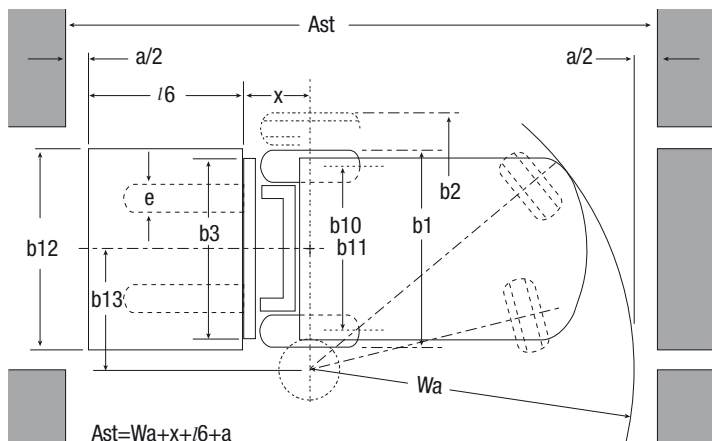


Tecnología avanzada de LPGz

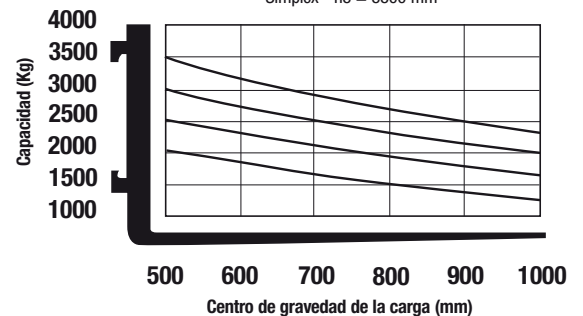


- h1 Altura con mástil replegado
- h2 Elevación libre estándar
- h3 Elevación de las horquillas
- h4 Altura con mástil desplegado
- h5 Gran elevación libre
- Q Capacidad de elevación, carga nominal
- c Centro de carga (distancia)

- Ast = Ancho del pasillo
- Wa = Radio de giro
- a = Margen de seguridad = 2 x 100 mm
- /6 = Longitud del palé
- b12 = Ancho del palé



FD/FG20-35N Modelos Capacidades con diferentes centros de gravedad de la carga Simplex - h3 = 3300 mm





Mástil para gran visibilidad



Asidero/bocina para marcha atrás (opcional)



Pantalla LCD informativa

Sistema de dirección

- **Dirección totalmente hidrostática** con gran capacidad de respuesta, precisa y sin necesidad de esfuerzo por parte del operario, y además requiere muy poco mantenimiento.
- **El resistente conjunto de eje trasero** con soportes de casquillos metálicos (en lugar de los soportes de goma, más frágiles, que utiliza la competencia) es extremadamente duradero.

Frenos

- **Frenos de tambor completamente hidrostáticos** que ofrecen un control excelente con un reducido esfuerzo y un fácil mantenimiento.

Sistema hidráulico

- **Sistema hidráulico potente** que ofrece gran capacidad residual para manipular con confort las cargas más pesadas.

Sistemas eléctricos y de control

- **Sistema de presencia integrado (SPI)** que evita todo movimiento de la carretilla y de su mástil si el operario abandona el asiento, además de disponer de una luz de aviso para el cinturón y una alarma para el freno de estacionamiento.

- **Arranque con código PIN** con ajustes específicos del conductor, que se incluye de serie, para impedir el uso no autorizado o inadecuado.
- **Diagnósticos a bordo y análisis detallado de fallos** mediante la conexión de un ordenador que avisa al operario y a los técnicos de mantenimiento de los problemas, consiguiendo reparaciones más rápidas y evitando daños.
- **Luces LED, de serie, para disfrutar de la máxima seguridad, "para ver y ser visto".**

Habitáculo y controles del operario

- **Visibilidad total** junto con un diseño y distribución ergonómicos de todos los controles, que hacen mejorar el confort, reducen la fatiga e incrementan la precisión y la productividad.
- **Asiento con suspensión totalmente ajustable** y con sujeciones de caderas y cinturón que proporciona comodidad al operario en las jornadas más largas.
- **Pedales estilo automóvil** con un ángulo óptimo y de uso cómodo que permiten un buen control sin provocar cansancio en las piernas.
- **Columna de dirección ajustable** con función de memoria que garantiza siempre la posición óptima de conducción.

- **Palancas hidráulicas instaladas en el salpicadero** que ofrecen un control y uso fáciles para las operaciones con mástil.
- **Bajo nivel de ruido para el operario sólo 78 dBA y baja vibración del tren de potencia, lo que aumenta el confort y reduce la fatiga.**
- **Panel medidor informativo** que incluye luces de aviso y una pantalla LCD con indicador de velocidad, reloj y contador horario doble.

Otras características

- **Funciones de acceso rápido** que permiten llegar con rapidez y facilidad a todas las partes para realizar comprobaciones y el mantenimiento.
- **Intervalo prolongado de servicio y selección de componentes de alta calidad, junto con un diseño de bajo mantenimiento, lo que minimiza los tiempos muertos y los costes.**

Opciones

- **Controles hidráulicos mediante fingertips**
- **Asidero/botón de bocina para marcha atrás**
- **Indicador del peso de la carga**
- **Control de velocidad**

cuando la fiabilidad lo es todo

Al igual que todos los productos de la marca Mitsubishi, nuestras carretillas elevadoras se fabrican empleando los inmensos recursos y la tecnología de vanguardia de una de las mayores empresas del mundo. De modo que cuando prometemos **calidad, fiabilidad y rentabilidad**, sabe que puede contar con ellas.

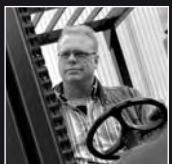
Todos los modelos de nuestra amplia y galardonada gama de carretillas elevadoras y equipos de interior ofrecen altas prestaciones y están diseñados para servirte... día tras día... año tras año... en todas las tareas... y bajo cualquier condición.

Para que su carretilla mantenga una productividad constante, disponemos de una red de concesionarios locales seleccionados por su compromiso de atención al cliente y respaldados por la organización de carretillas elevadoras Mitsubishi. Esté donde esté, siempre tendrá cerca un concesionario preparado y dispuesto a satisfacer sus necesidades.

El útil servicio local abarca todos los aspectos: identificación del modelo y la configuración más adecuados para su aplicación, oferta de planes de financiación y mantenimiento flexibles y competitivos, amplias garantías, alquiler a corto y largo plazo, y servicio de mantenimiento y reparación en sus instalaciones, así como el suministro de piezas de recambio más fiable y rápido del sector.

Sólo Mitsubishi puede proporcionar esa combinación de excelencia en ingeniería global y servicio técnico local... sólo Mitsubishi ofrece un producto de tanta calidad a un precio tan asequible... y sólo Mitsubishi da a la fiabilidad tanta importancia como usted mismo. Póngase en contacto con su concesionario local y descubra lo que Mitsubishi puede ofrecerle.

Puede encontrar el concesionario más cercano en www.mitforklift.com



ULMA
Carretillas Elevadoras

www.ulmacarretillas.com

900 840 450



El sistema de presencia integrado ofrece:

- un sistema de interbloqueo hidráulico de la marcha que evita todo movimiento de la carretilla y su mástil cuando el conductor abandona el asiento
- un testigo de aviso del cinturón
- una alarma del freno de estacionamiento

El término "Sistema integrado de presencia" (IPS) debe interpretarse como un concepto comercial, solamente para describir una serie de características de diseño de las carretillas de Mitsubishi en las que se aplica el IPS. No implica que la carretilla pueda conducirse sin la adecuada formación del conductor y sin los correspondientes cuidados y atenciones. El fabricante (MCFE, Almere, Holanda) no acepta ningún tipo de responsabilidad por accidentes o daños causados por un uso incorrecto o peligroso de sus equipos.



CSSM1513 (05/13)

© 2012 MCFE

Impreso en Los Países Bajos

mitforklift@mcf.nl www.mitforklift.com

NOTA: Las especificaciones de rendimiento pueden variar dependiendo de las tolerancias estándar de fabricación, las condiciones del vehículo, tipo de neumáticos, condiciones de la superficie o suelo y/o de las aplicaciones o ambiente donde se opera. Las carretillas que aparecen pueden no ser estándar. Si quiere informarse sobre los requisitos de rendimiento específicos y configuraciones disponibles localmente contacte con su distribuidor de carretillas elevadoras de Mitsubishi. Mitsubishi sigue una política de continua mejora de sus productos. Por esta razón, algunos materiales, opciones y especificaciones podrían cambiar sin previo aviso.